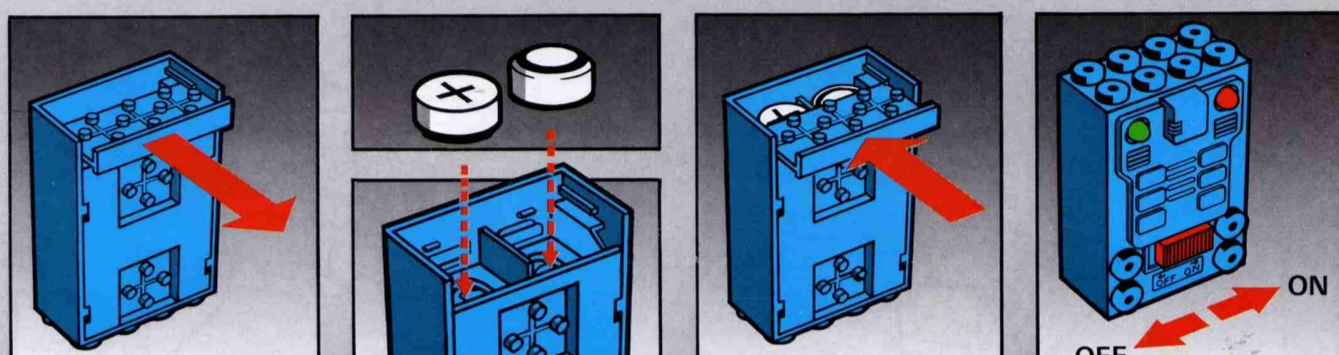




LATENTETECA  
www.latenteteca.com



Poner atención en la colocación de las pilas, orientándolas como muestra el dibujo. Sólo deben utilizarse pilas alcalinas tipo "botón" Ref. IEC/LR-44 de 1,5 V. Se recomienda colocar y sustituir las pilas por un adulto, con el fin de que no queden al alcance de los niños pequeños. Accionando el interruptor del módulo a la posición ON, se encienden las luces alternativamente y emite un sonido intermitente. Para períodos de inactividad superiores a dos meses, es aconsejable retirar las pilas del módulo.

For periods of inactivity of more than two months, it is advisable to remove the batteries from the module.

Faire bien attention à la mise en place des piles; les orienter comme l'indique le dessin. Doivent seules être utilisées des piles alcalines, type "bouton", réf. IEC/LR-44, de 1,5 V.

Il est recommandé que mise en place et remplacement des piles soient faits par un adulte, afin de ne pas mettre celles-ci à la portée des jeunes enfants. Si l'on place l'interrupteur du module sur la position ON, les lumières s'allument alternativement, avec émission d'un son intermitent. Pour des périodes d'inactivité supérieures à deux mois, il est préférable de retirer les piles du module.

Si raccomanda che sia un adulto colui che metta e sostituisca le pile, affinché non rimangano alla portata dei bambini piccoli. Azionando l'interruttore del modulo sulla posizione ON, si accendono alternativamente le luci ed emette un suono intermitente. Per periodi di inattività di oltre due mesi, è consigliabile togliere le pile dal modulo.

Beim Einlegen der Batterien nach der Zeichnung vorgehen. Es dürfen nur Alkali-Knopfbatterien verwendet werden, Art.-Nr. IEC/LR-44, 1,5 V.

Es wird empfohlen, dass das Einlegen und Auswechseln der Batterien von Erwachsenen vorgenommen wird, damit die Batterien nicht in die Hände von Kleinkindern gelangen. Wird der Schalter der Baueinheit in die ON-Stellung gebracht, leuchten die Lichter abwechselnd auf und wird ein intermittierender Ton hörbar. Wird das Gerät während mehr als zwei Monaten nicht benutzt, empfiehlt es sich, die Batterien aus der Baueinheit herauszunehmen.

Take care when inserting the batteries to place them in the same direction as in the drawing. Use only 1.5 V, button type alkaline batteries, Ref. IEC/LR-44. We recommend that batteries be removed and replaced by an adult, so as to keep them out of the reach of small children. When the module switch is in the ON position the lights go on alternatively and emit an intermittent signal.

Collocare le pile con attenzione, orientandole come indica il disegno. Si debbono utilizzare solamente pile alcaline tipo "bottoni" IEC/LR-44 da 1,5 V.

