



Base Cobra 0560



TOP SECRET

INTENETEA

Dr. Scoppio 



UN GRAN NOMBRE EN JUEGOS DE CONSTRUCCION A GREAT NAME IN CONSTRUCTION TOYS
UN GRAND NOM EN JEUX DE CONSTRUCTION UNA GRANDE MARCA NEL GIOCHI DI COSTRUZIONI

BASE COBRA

La Base Cobra del Dr. Scorpio

En la BASE Marina COBRA, el DOCTOR SCORPIO ha desarrollado unos potentes y persuasivos medios para dominar la Tierra. Pero en su locura el Dr. SCORPIO puede destruir el planeta.

Protegida la BASE COBRA por una Pantalla electromagnética, su localización hasta el momento no ha sido posible.

Promovido por todos los gobiernos de la Tierra, una flota de barcos especiales rastrean los océanos. Uno de ellos, el DOLPHIN, descubre la base y penetra el escudo protector de aquella. Dotada con medios de borrado electrónico consigue tras muchas aventuras anular todas las órdenes que se hallan en la memoria del CEREBRO CENTRAL de las computadoras, y evitar así el lanzamiento de los mortíferos misiles en poder del Dr. SCORPIO.

Pero el Dr. SCORPIO consigue escapar en su barco personal "MERCURY", y desde él despegó con su FALCON, perdiéndose en el horizonte. ¿Habrá terminado esta pesadilla o el Dr. SCORPIO volverá a ser un peligro en el futuro?

Dr. Scorpio may destroy the planet.

In the Marine BASE of COBRA, DOCTOR SCORPIO has developed some powerful and persuasive means for dominating the Earth. But in his madness, Dr. SCORPIO may destroy the planet.

As COBRA is protected by an electromagnetic screen it has been impossible to locate it up to the moment. A fleet of special ships, organized by all the governments of the Earth, is searching the oceans. One of them, the DOLPHIN, discovers the base and penetrates its protecting shield. Equipped with electronic cancelling equipment it succeeds, after many adventures, in cancelling all the orders stored in the memory of the CENTRAL BRAIN of the computers, and in this way prevents the launching of the deadly missiles in the power of Dr. SCORPIO.

But Dr. SCORPIO manages to escape in his private yacht, MERCURY, and takes off from her in his FALCON, disappearing beyond the horizon. Will this be the end of the nightmare? or will Dr. SCORPIO return in the future to endanger the Earth?



Instrucciones de montaje en el interior. Detailed operating instructions inside. Instructions détaillées

incluses. Allegate dettagliate istruzioni.

La Base Cobra est en fin localisée

Dans la BASE Marine COBRA, le DOCTEUR SCORPIO a développé des moyens puissants et persuasifs pour dominer la Terre. Mais dans sa folie, le Dr. SCORPIO peut détruire la planète.

La BASE COBRA étant protégée par un écran électromagnétique, celle-ci n'a pu être localisée jusqu'à présent. Poussée par tous les gouvernements de la Terre, une flotte de navires spéciaux flaire les océans. L'un d'eux, le DOLPHIN, découvre la base et traverse le bouclier protecteur de celle-ci. Par ses moyens d'effaçage électronique la flotte réussit après de nombreuses aventures, à annuler toutes les ordres qui se trouvent dans la mémoire du CERVEAU CENTRAL des ordinateurs, et ainsi éviter le lancement des armes meurtrières en pouvoir du Dr. SCORPIO.

Mais, le Dr. SCORPIO réussit à échapper dans son bateau personnel "MERCURY" d'où il s'envole dans son FALCON, et disparaît dans l'horizon.

Aura-t-il terminé ce cauchemar, ou bien le Dr. SCORPIO sera-t-il à nouveau un danger à l'avenir?

Il Quartiere Generale dal Dottore Scorpio

Presso la BASE Marina COBRA, il DOTTOR SCORPIO ha sviluppato dei potenti e persuasivi mezzi per dominare la Terra. Ma, nella sua pazzia, il Dr. SCORPIO può distruggere effettivamente il Pianeta.

Proteggendo la BASE COBRA da uno Schermo elettromagnetico, la sua localizzazione è risultata impossibile finora.

Promossa da tutti i governi della Terra, una flotta di navi speciali rastrella gli oceani. Una di queste navi, la DOLPHIN, scopre la base e penetra nello scudo protettore di essa.

Dopo tante avventure e munita con mezzi di cancellatura elettronica, la DOLPHIN riesce ad annullare tutti gli ordini che si trovano nella memoria del CERVELLO CENTRALE dei computer; sicché riesce ad evitare il lancio di mortiferi missili in possesso del Dr. SCORPIO.

Ma il Dr. SCORPIO riesce a scappare nella sua nave personale MERCURY. E da essa decolla a bordo del suo FALCON, perdendosi nell'orizzonte. Sarà finito questo incubo o il Dr. SCORPIO sarà di nuovo un pericolo in avvenire?



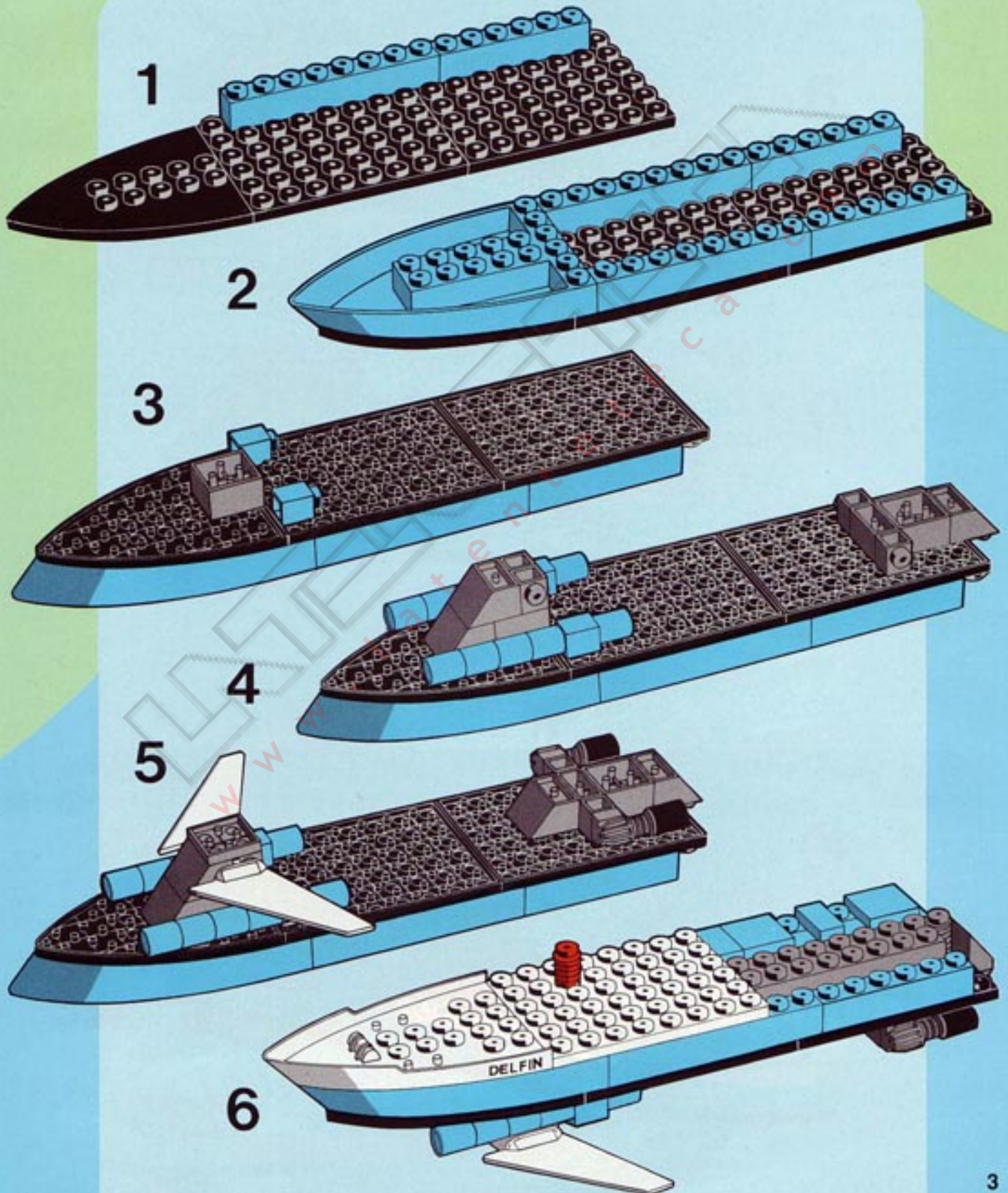
El DOLPHIN es una unidad rapidísima, dotada de un poderoso motor y de alerones estabilizadores delanteros. Es la unidad naval más avanzada, construida en cooperación entre todos los gobiernos, con el fin de desarticular las malvadas intenciones del Dr. SCORPIO. Un comando especial manda la nave.

The DOLPHIN is a very swift craft, equipped with a powerful engine and forward stabilizers. She is the most advanced naval unit in existence and all the governments of the Earth have collaborated in her construction so as to frustrate Dr. SCORPIO's evil plans. A special commando unit commands her.

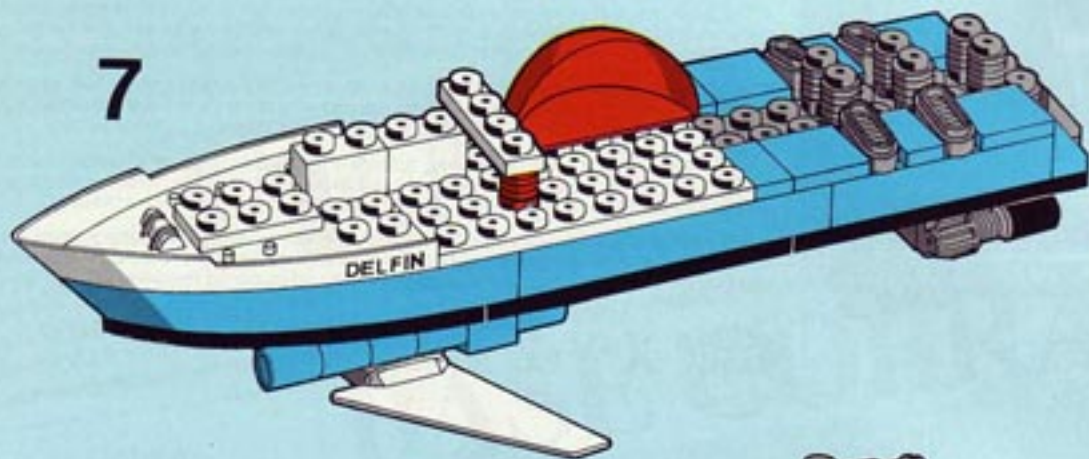
Le DOLPHIN est une unité très rapide, dotée d'un puissant moteur et d'ailerons-avant stabilisateurs. C'est l'unité navale la plus avancée, construite en coopération entre tous les gouvernements, afin de désarticuler les méchantes intentions du Dr. SCORPIO. Un commando spécial conduit le vaisseau.

Il DOLPHIN è una unità rapidissima, munita di un potente motore e di alette stabilizzatrici anteriori. È l'unità navale più avanzata, costruita in cooperazione tra tutti i governi, allo scopo di smontare tutte le malvage intenzioni del Dr. SCORPIO. La nave è guidata mediante un comando speciale.

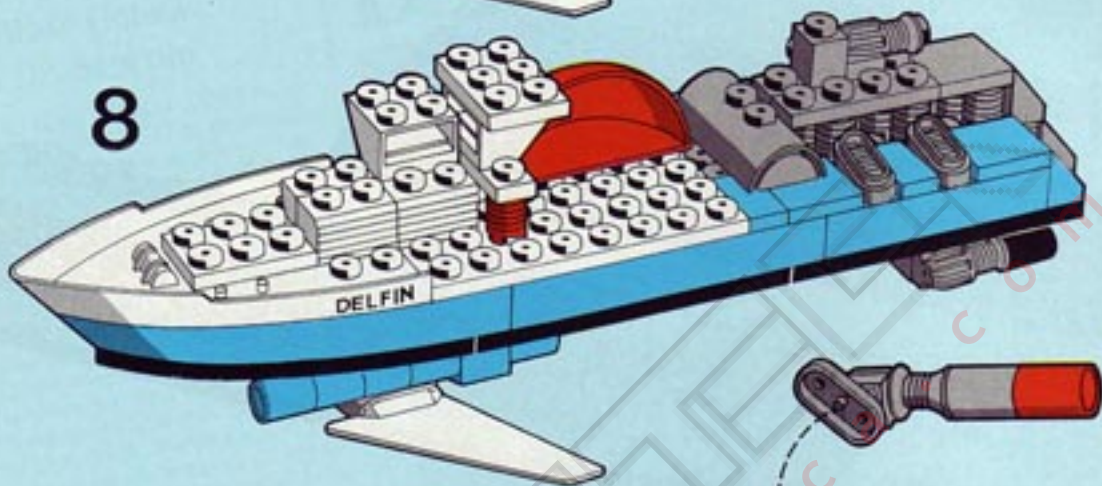
BOLSAS X·Y·Z SACHETS
BAGS BORSE



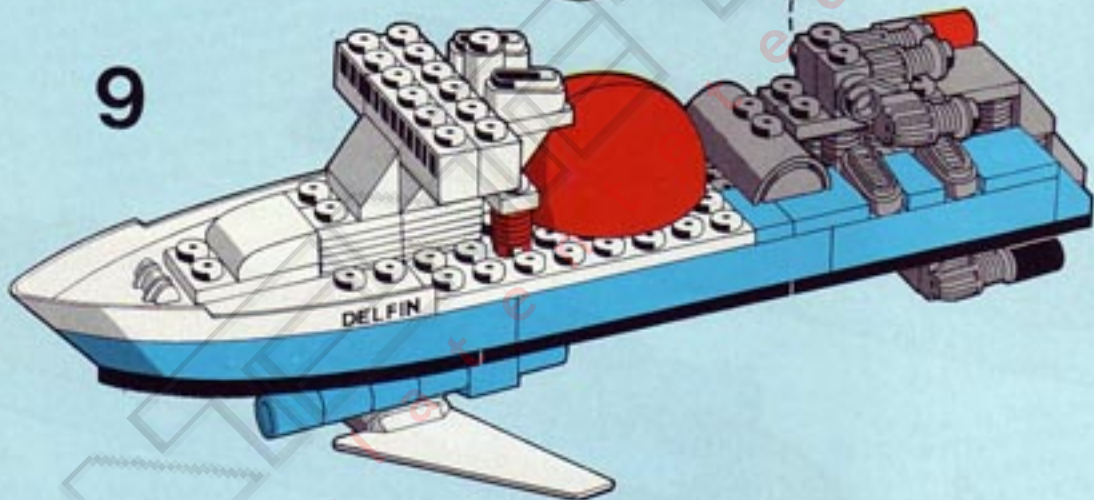
7



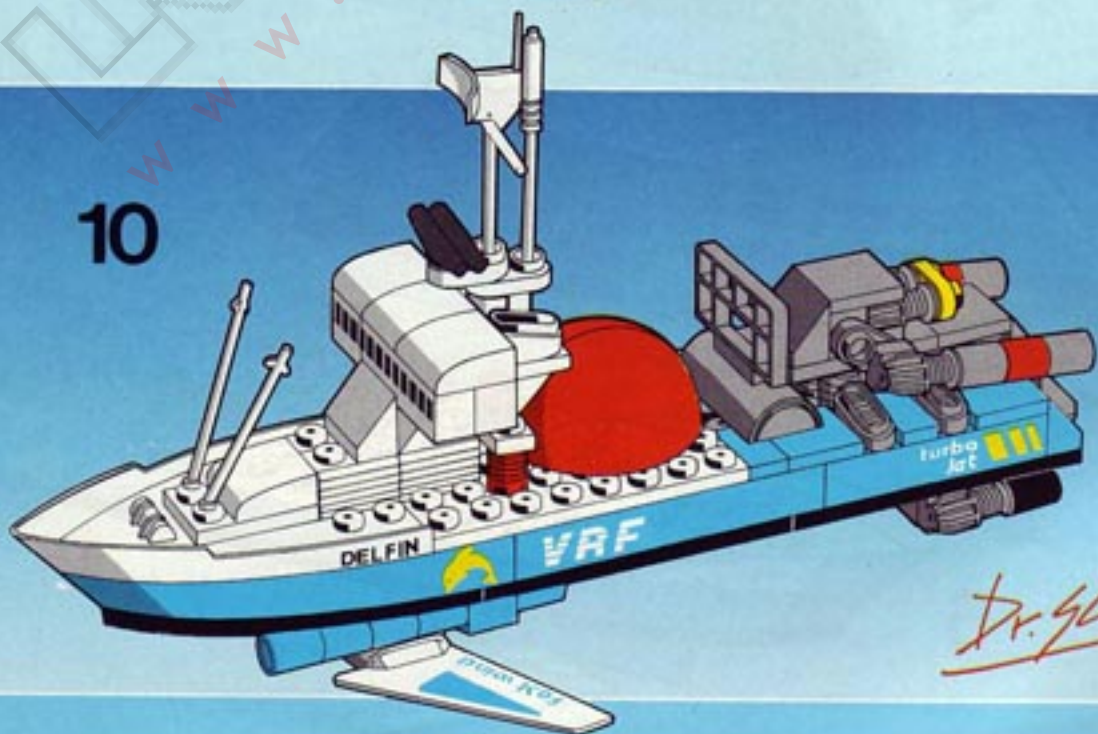
8



9



10



TOP SECRET

Dr. Scatpio



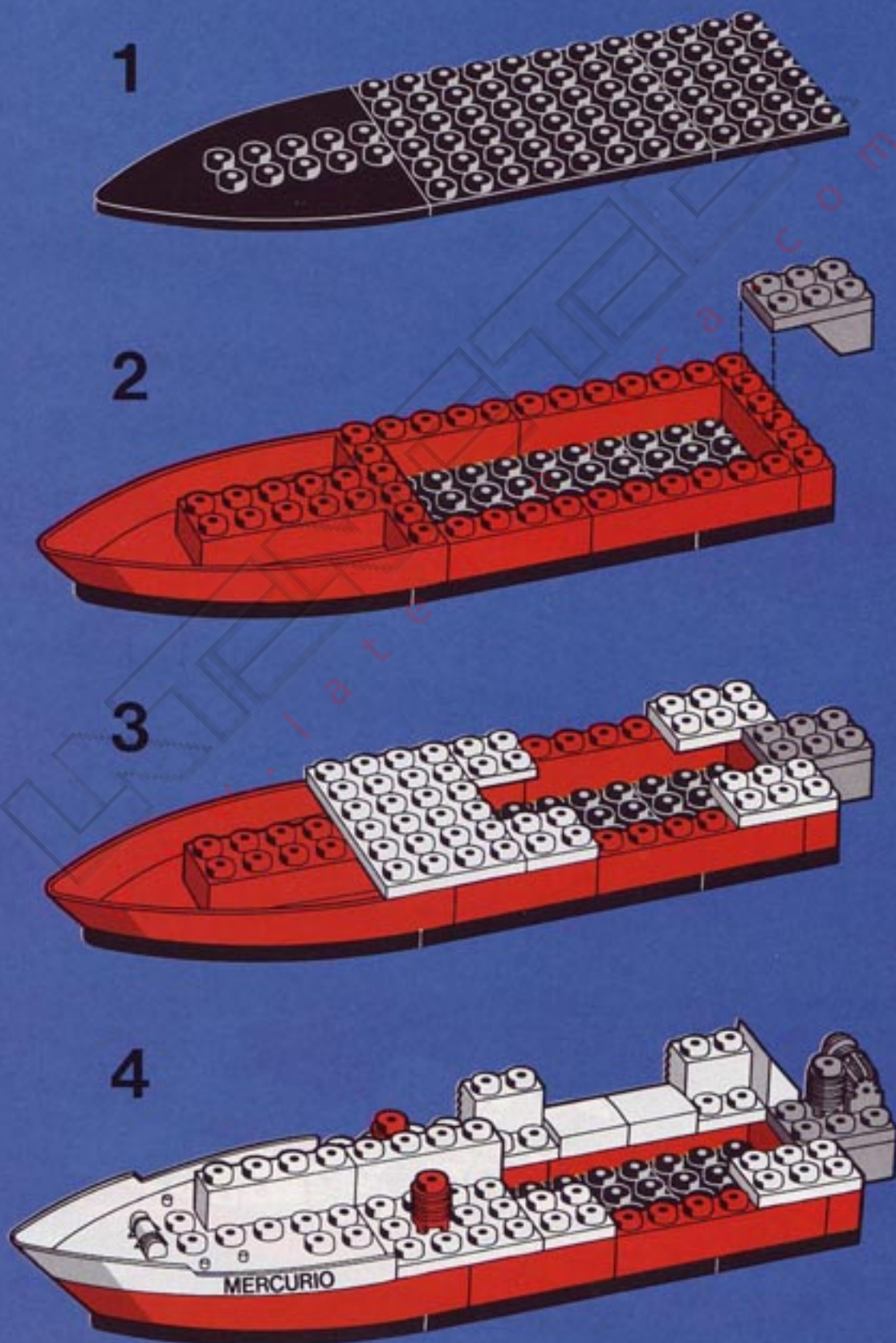
MERCURY, es el barco personal del Dr. SCORPIO que utiliza como centro de operaciones avanzado, cuando se halla lejos de la base. Está equipado con el FALCON, una nave aérea para vigilancia y observación o para utilizarla como medio de escape en casos de emergencia.

The MERCURY, is Dr. SCORPIO's private yacht, which he uses as a centre of advanced operations, when he is far from the base. She is equipped with the FALCON, an aircraft for vigilance and observation, which can also be utilized as a means of escape in case of emergency.

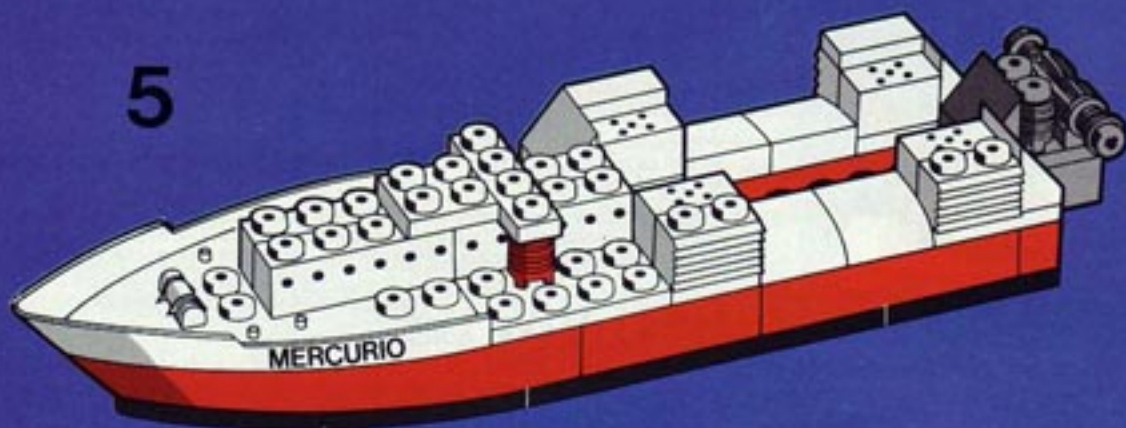
MERCURY, est le bateau personnel du Dr. SCORPIO utilisé comme centre d'opérations avancé, quand il se trouve loin de la base. Il est équipé avec le FALCON, un vaisseau aérien pour la surveillance et observation ou bien pour fuir en cas d'urgence.

La MERCURY è la nave personale del Dr. SCORPIO, che la utilizza come centro di operazioni avanzato, quando si trova lontano dalla base. Essa è equipaggiata con in FALCON, una nave aerea per sorveglianza e osservazione o per venire utilizzata quale mezzo di fuga, nei casi di emergenza.

BOLSAS U·V·W SACHETS
BAGS U·V·W BORSE



5



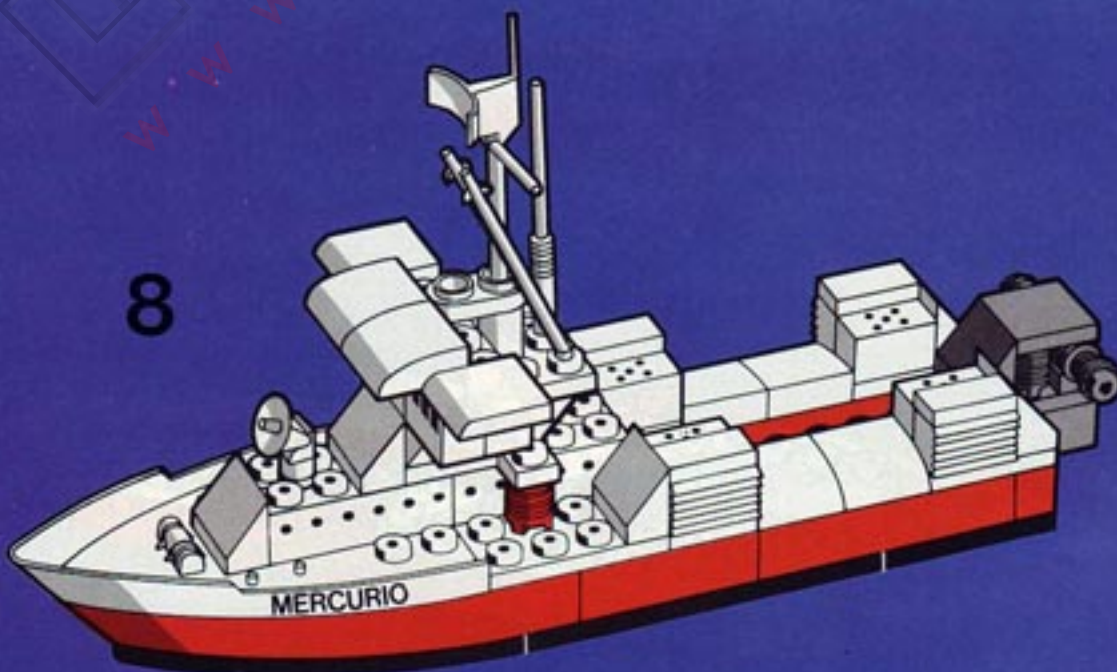
6



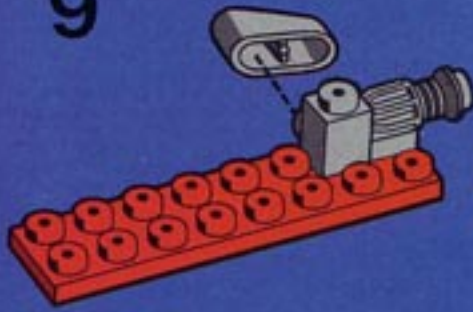
7



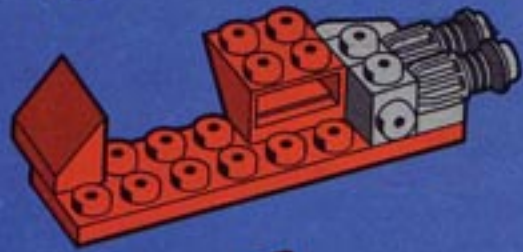
8



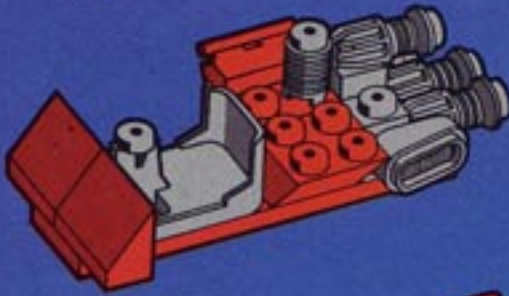
9



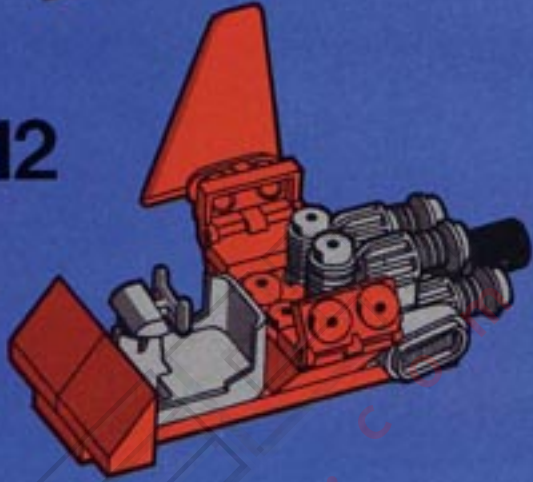
10



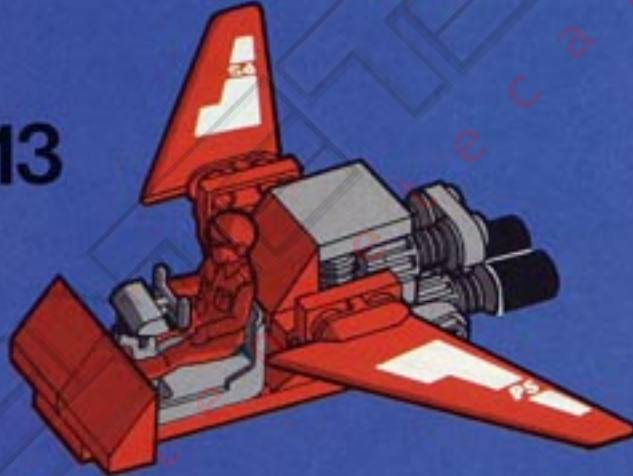
11



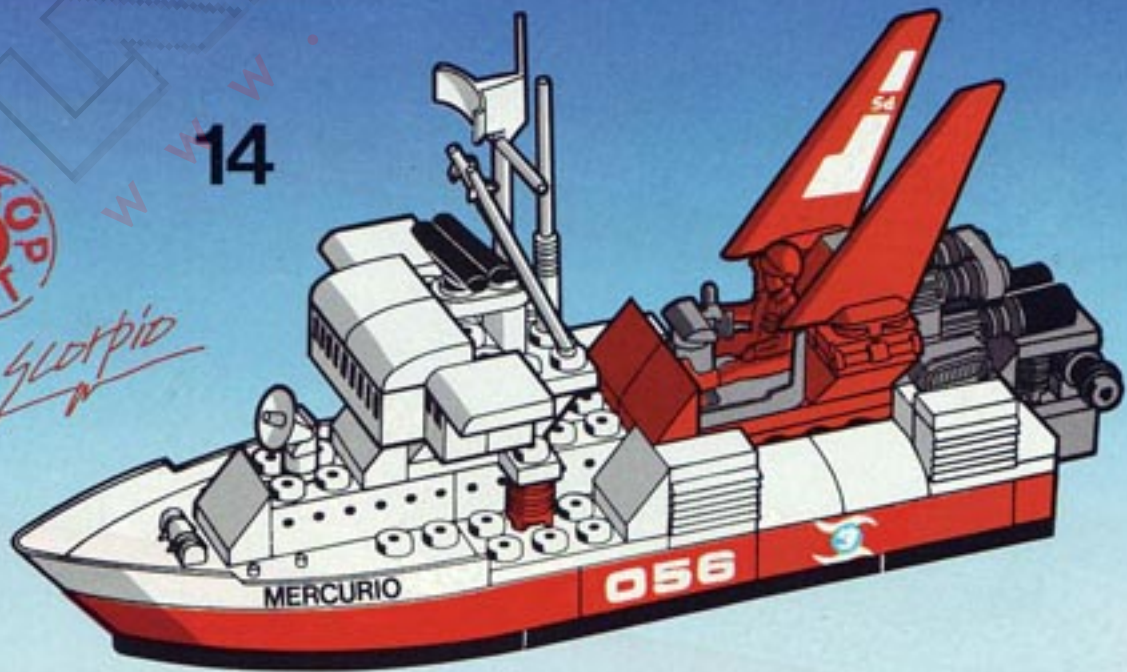
12



13



14



Dr. Scorpido



El HERCULES es un poderoso barco-estación, que desde su puesto avanzado en el mar sirve de enlace con la BASE COBRA. Da apoyo a todas sus acciones controlando la zona y dando apoyo también a los temibles submarinos YELLOW-SUB.

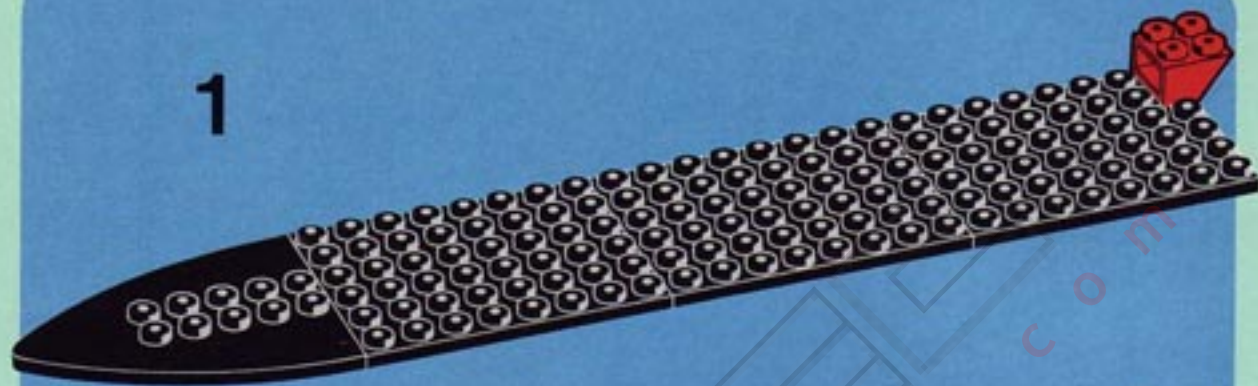
The HERCULES is a powerful floating base which serves as a liaison with COBRA from its advanced position in the sea. It gives support to all its actions, controlling the area and also backing up the fearful YELLOW-SUB submarines.

L'HERCULES est un puissant bateau-station, qui sert depuis sa situation avancée dans la mer, de liaison avec la base COBRA. Il soutient toutes ses actions en contrôlant la zone et en soutenant aussi les redoutables sous-marins YELLOW-SUB.

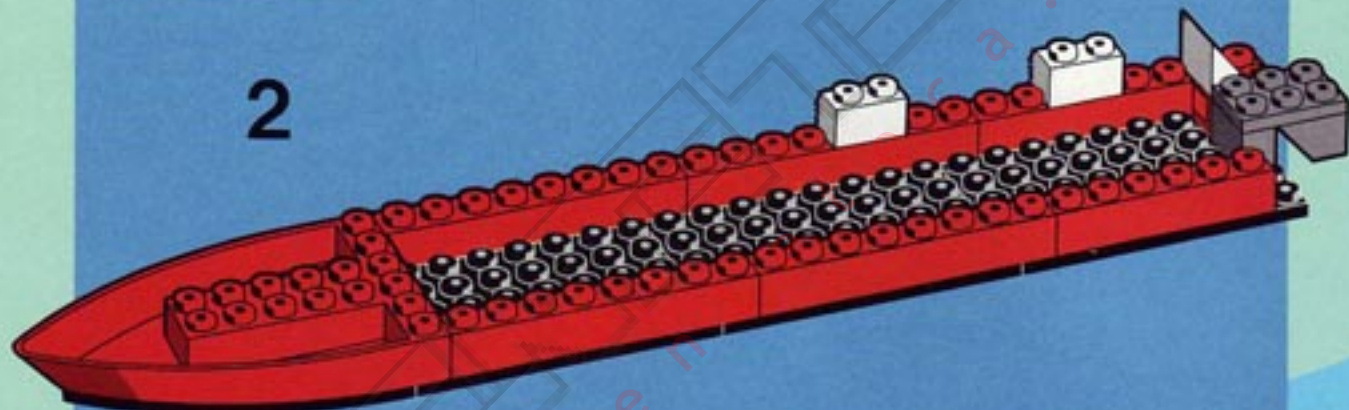
L'HERCULES è una potente nave-stazione; la quale, dal suo posto avanzato sul mare, serve da allacciamento con la BASE COBRA. Essa dà appoggio a tutte le azioni, controllando la zona e dando appoggio anche ai temibili sommergibili YELLOW-SUB.

BOLSAS R·S·T SACHETS
BAGS BORSE

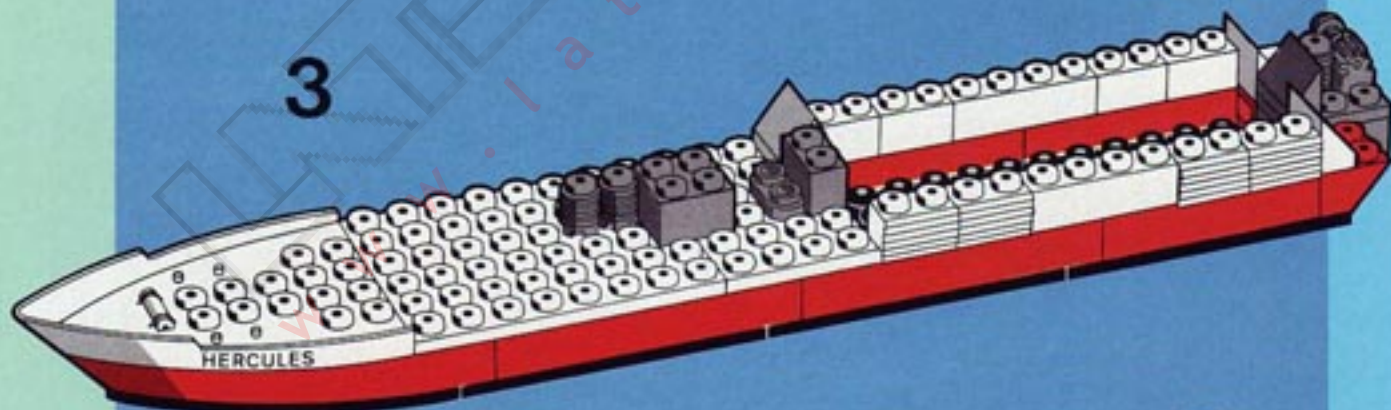
1



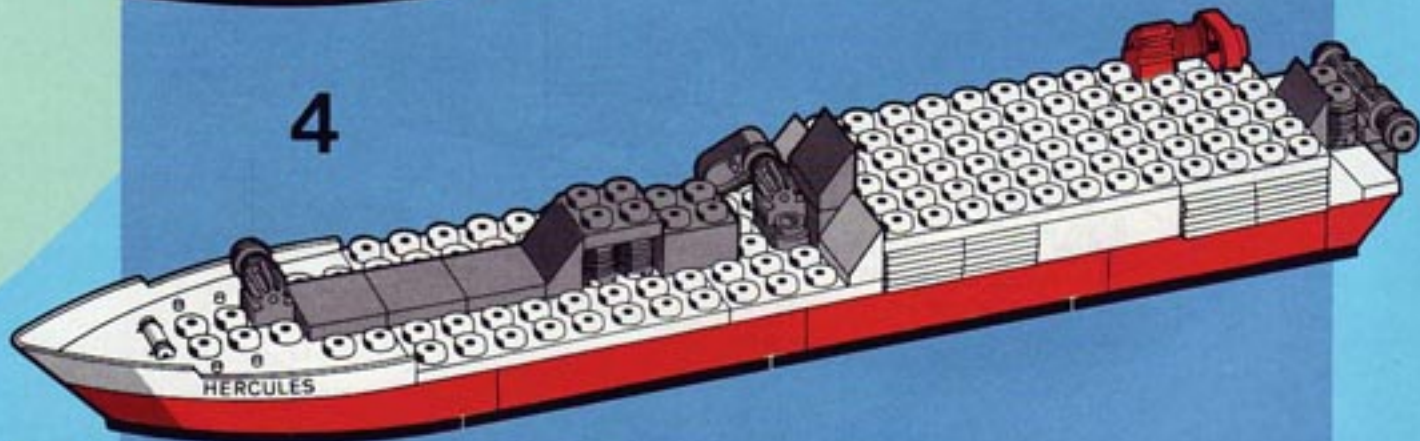
2



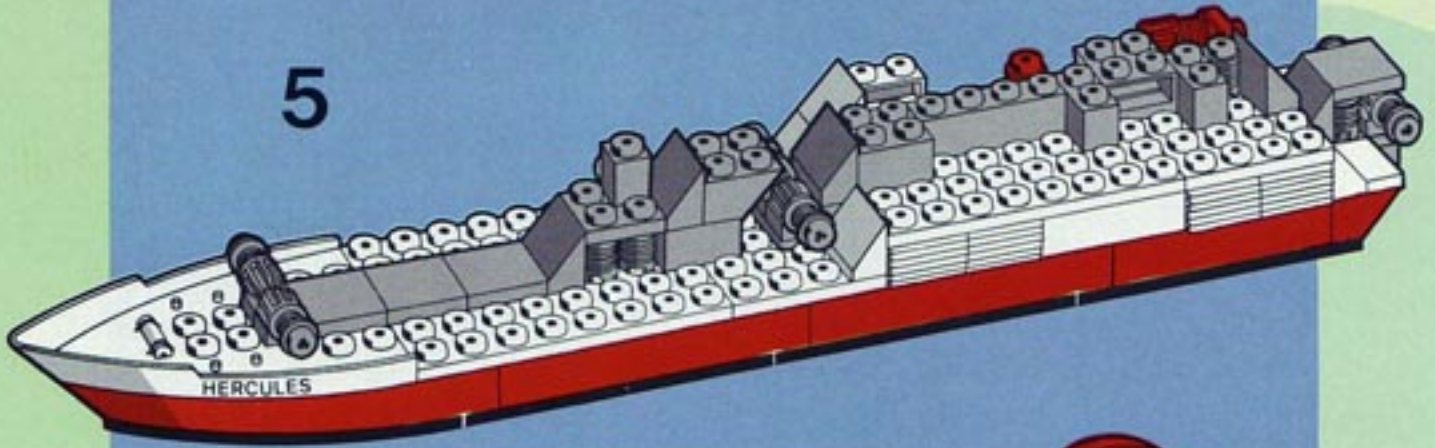
3



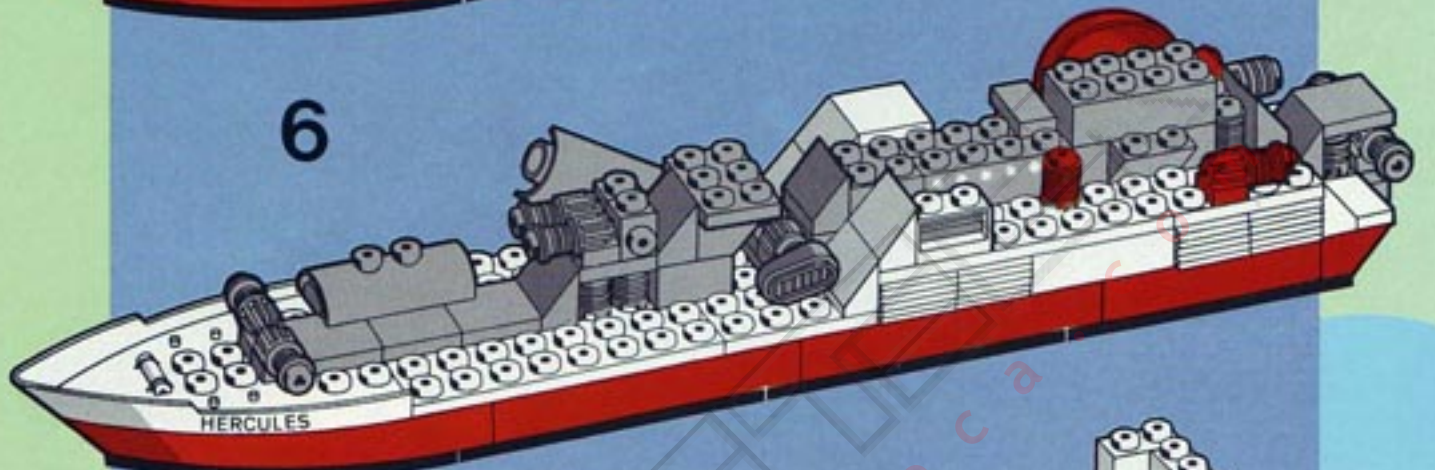
4



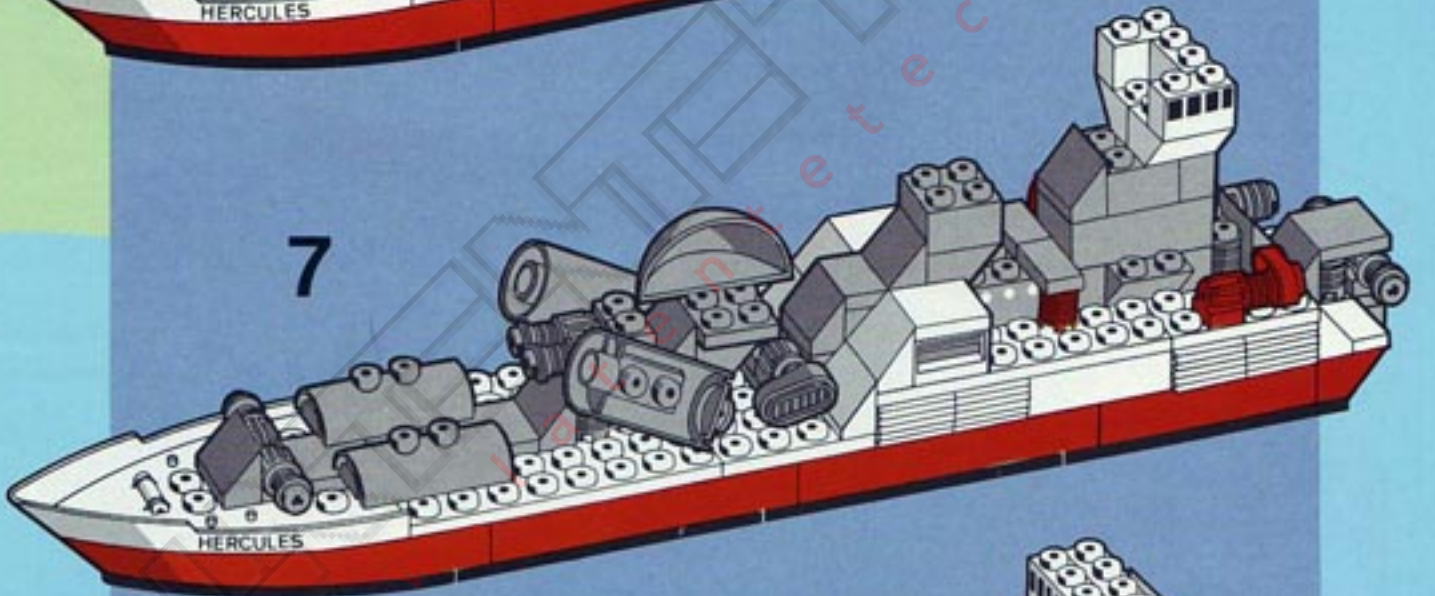
5



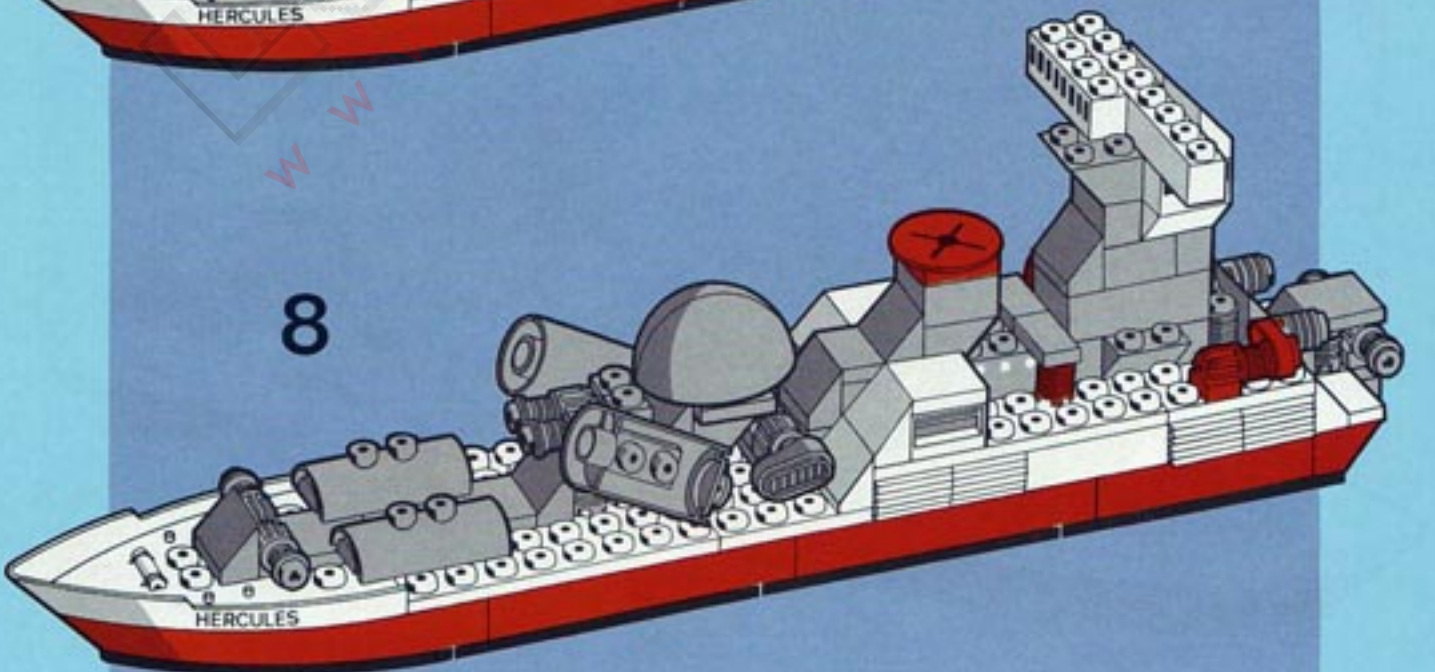
6



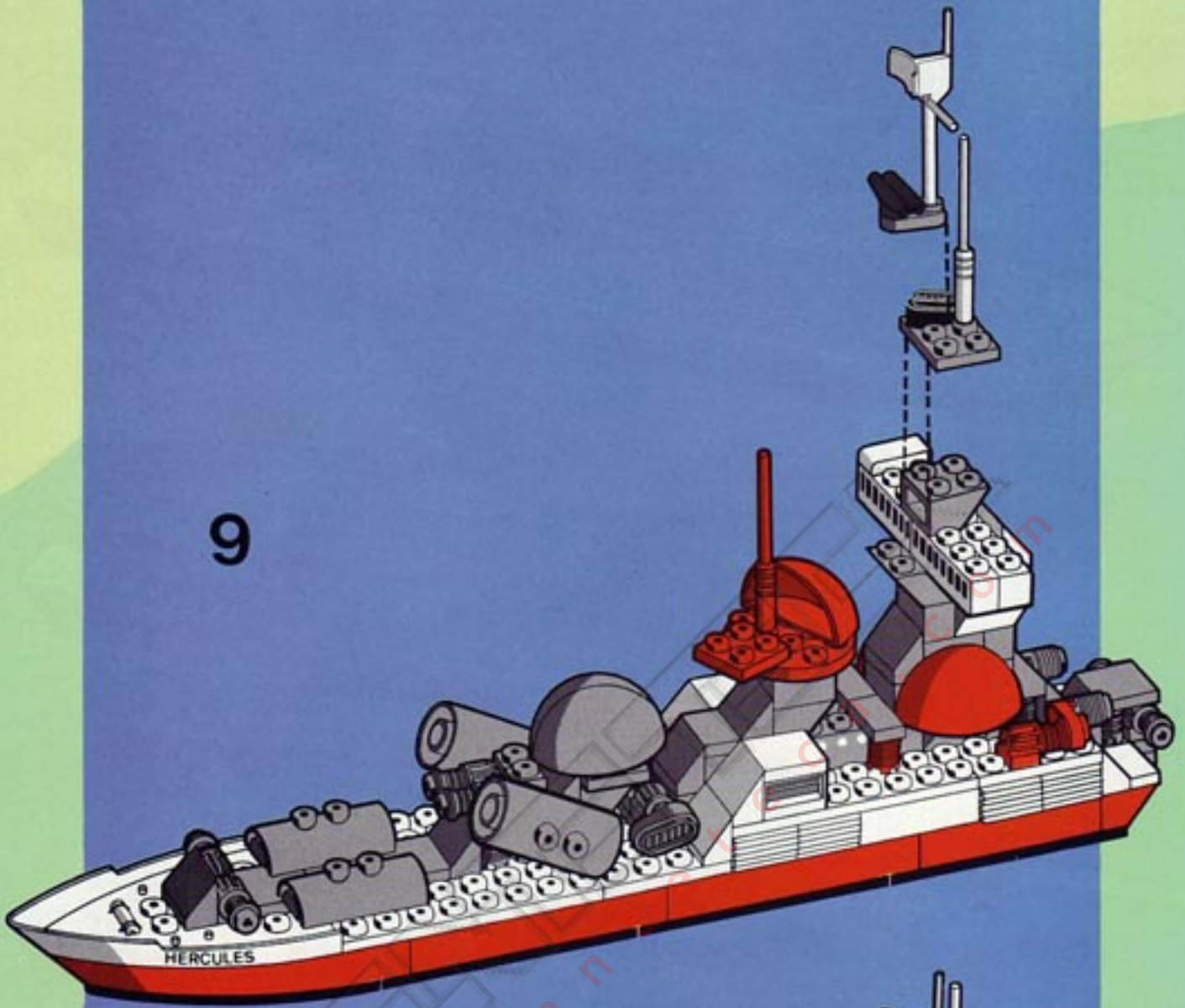
7



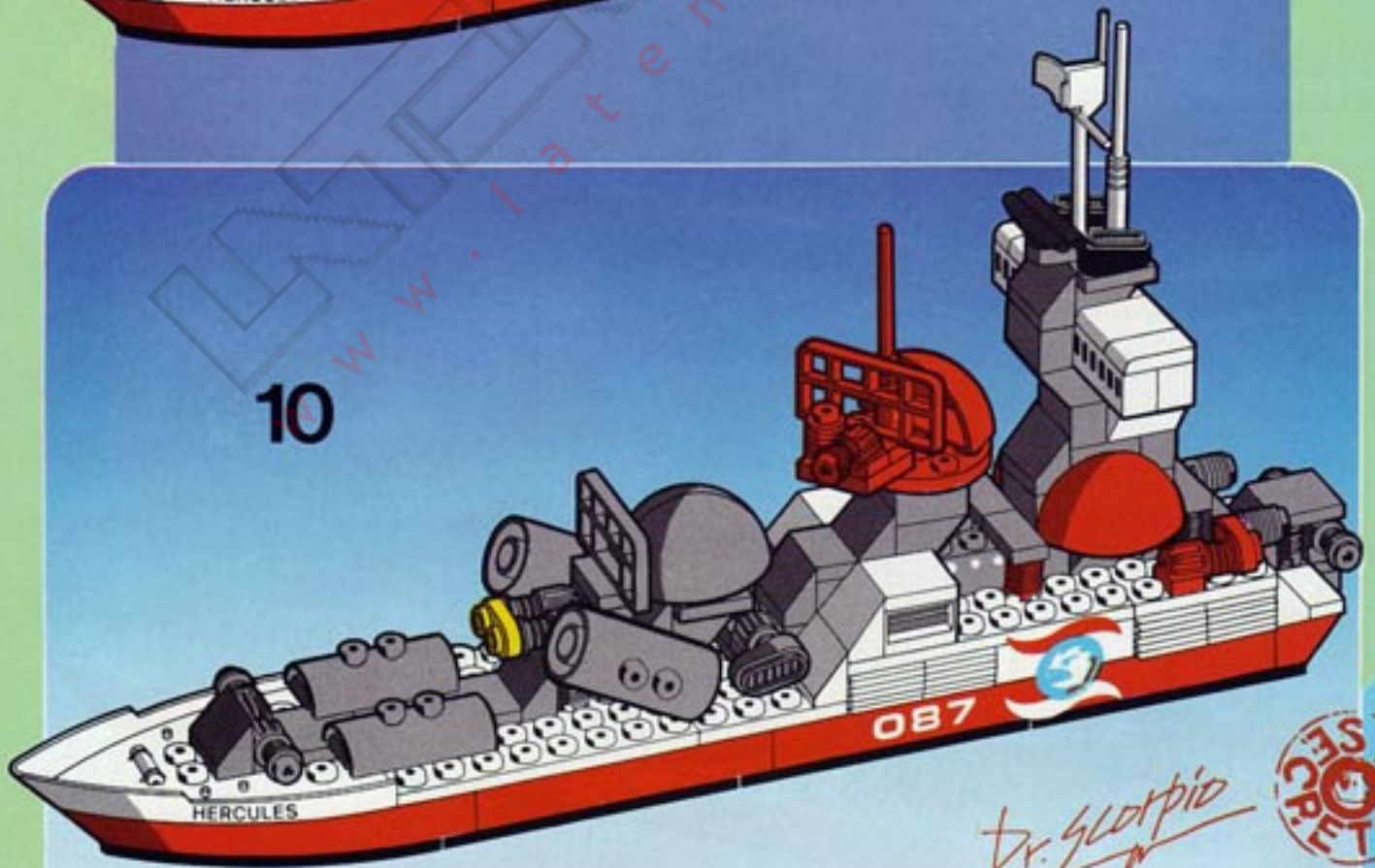
8



9



10





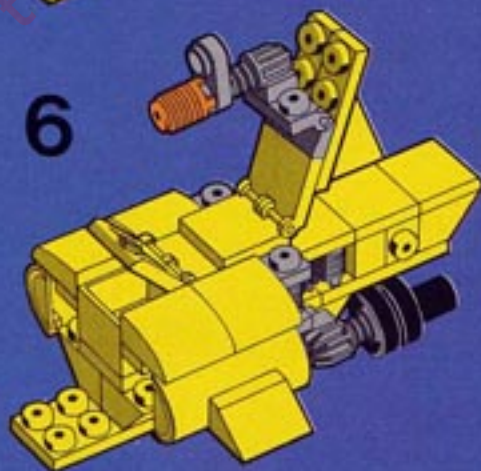
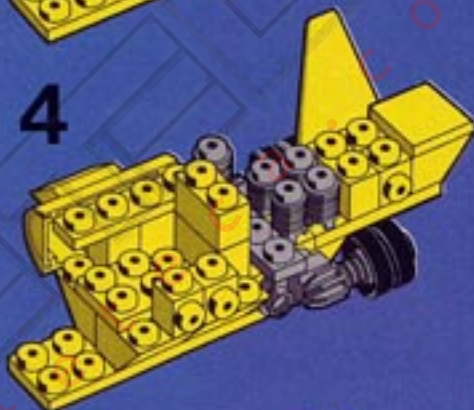
En el fondo del mar, el Dr. SCORPIO posee los más revolucionarios submarinos YELLOW-SUB poderosos y agresivos. Con ellos le permiten desplazarse sin ser vistos, atacar el objetivo y desaparecer sumergiéndose con gran rapidez, sin ser detectados. Los YELLOW-SUB también realizan cortos trayectos por el aire.

At the bottom of the ocean, Dr. SCORPIO has the revolutionary, powerful and aggressive YELLOW-SUB submarines. With them he is able to move about without being seen, to attack the objective and then disappear by submerging with great speed, without being detected. The YELLOW-SUB also make short flights by air.

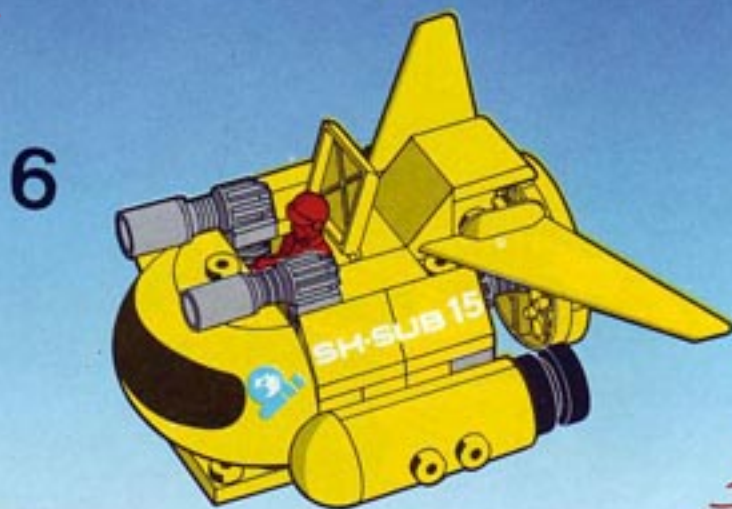
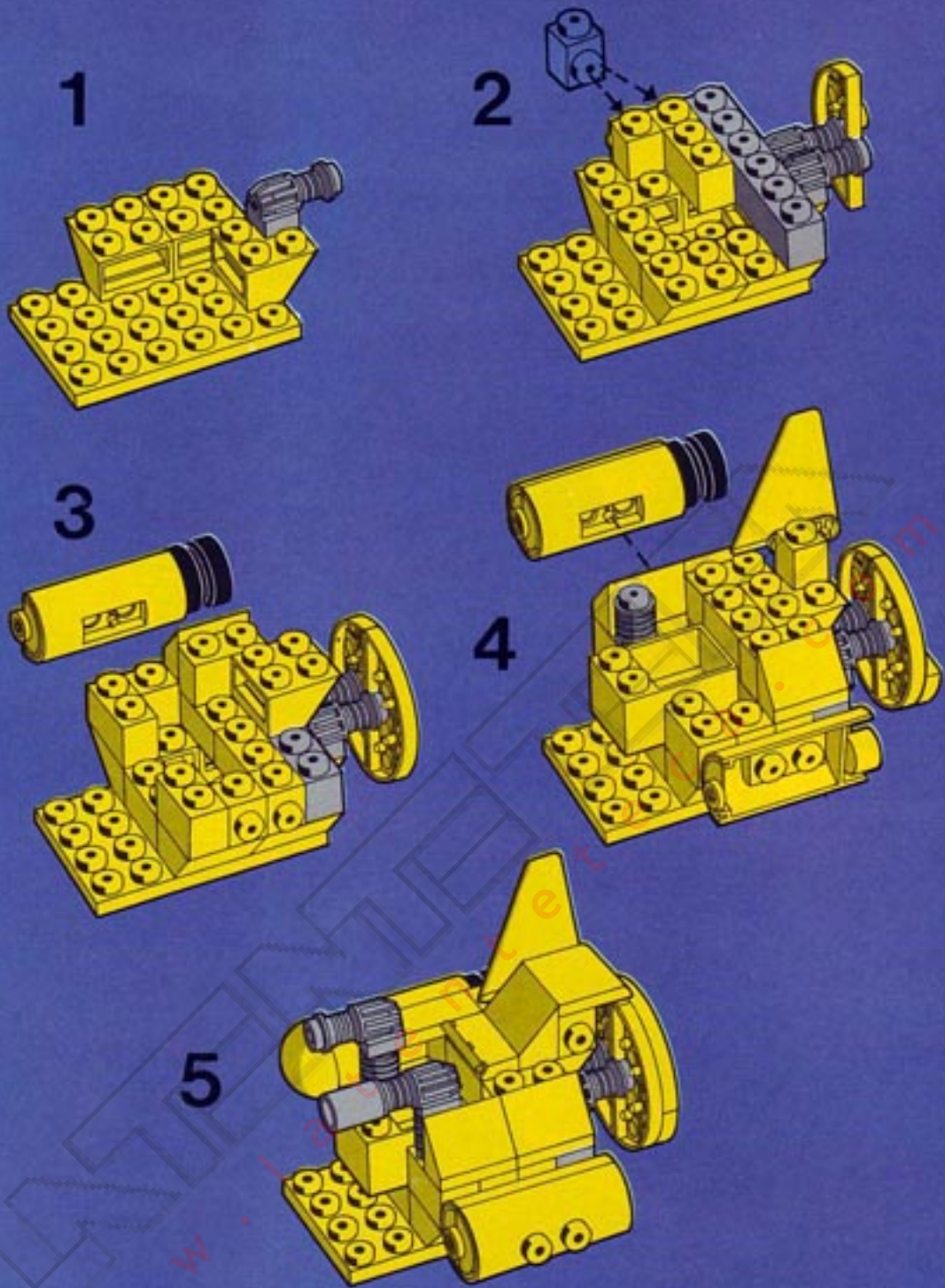
Au fond de la mer, le Dr. SCORPIO possède les sous-marins YELLOW-SUB les plus révolutionnaires, puissants et agressifs. Avec eux il peut se déplacer sans être vu, attaquer l'objectif et disparaître en se submergeant très rapidement, sans être détecté. Les YELLOW-SUB réalisent aussi des trajets courts dans l'air.

Nel fondo del mare, il Dr. SCORPIO possiede i più rivoluzionari sommergibili YELLOW-SUB, potenti e aggressivi. Essi possono trasferirsi, senza essere scoperti, a qualsiasi luogo. Possono attaccare l'obiettivo e poi sparire, immergendosi con grande rapidità, senza venire dettati. I YELLOW-SUB percorrono anche brevi tragitti per aria.

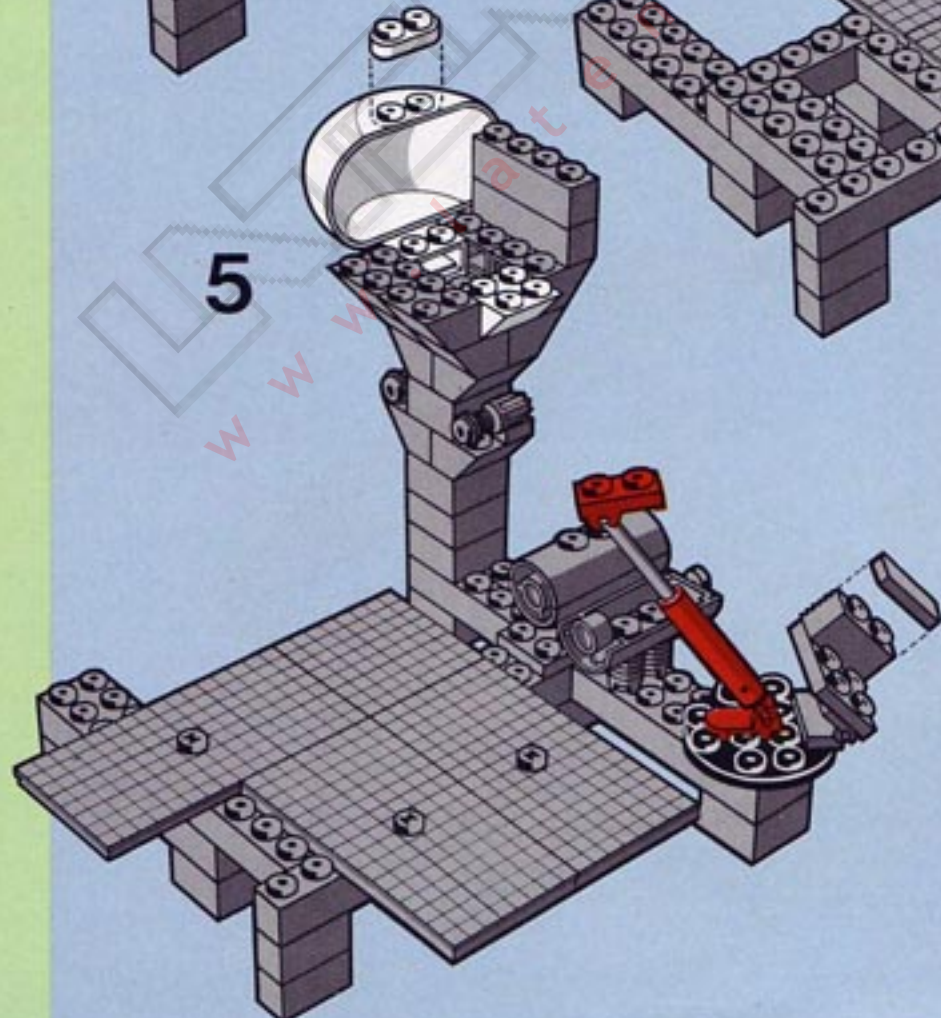
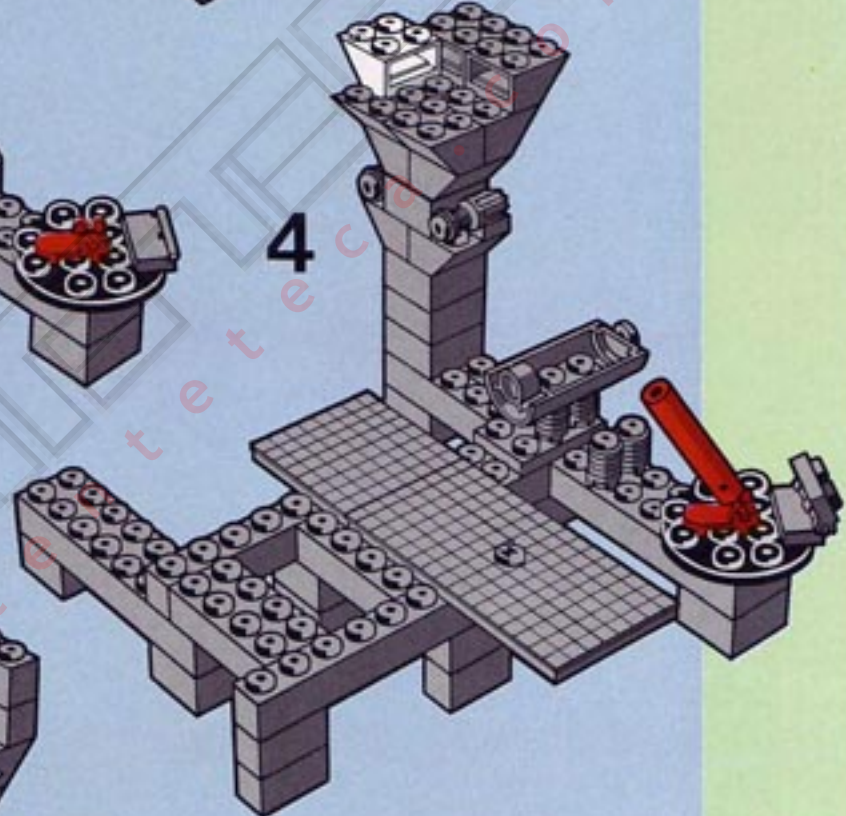
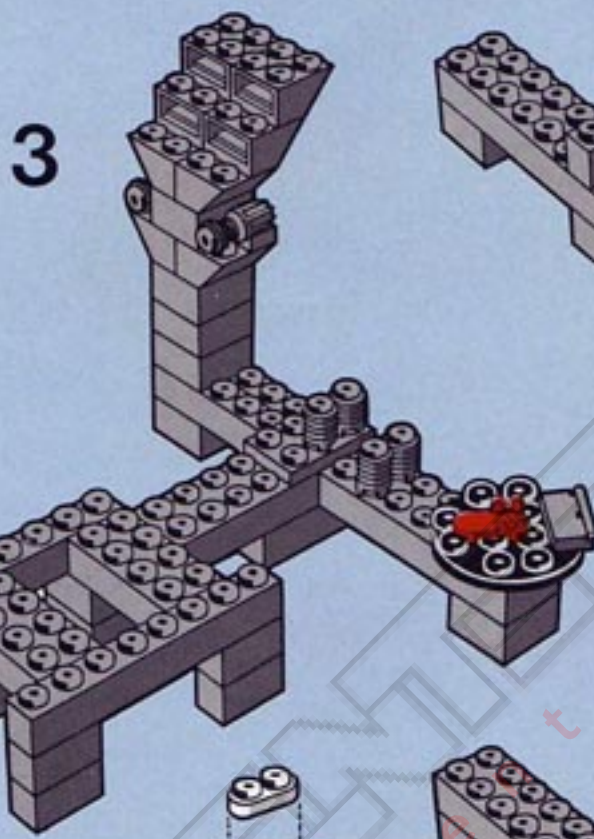
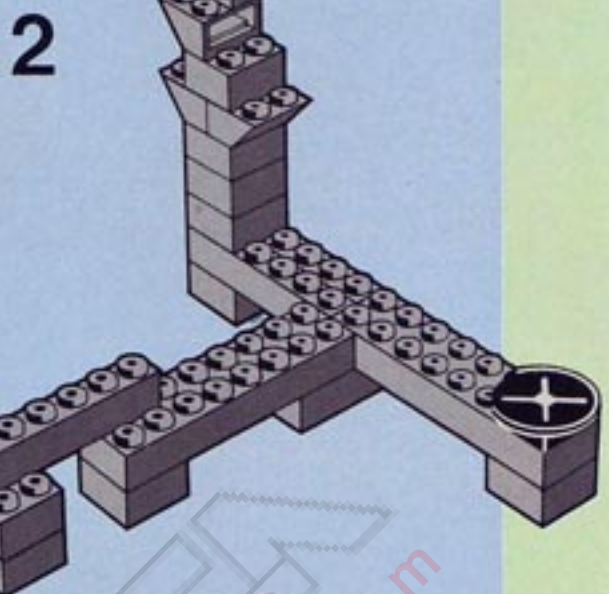
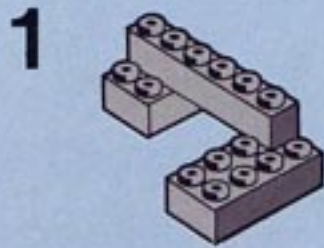
BOLSAS M·N·O·P·Q SACHETS BORSE



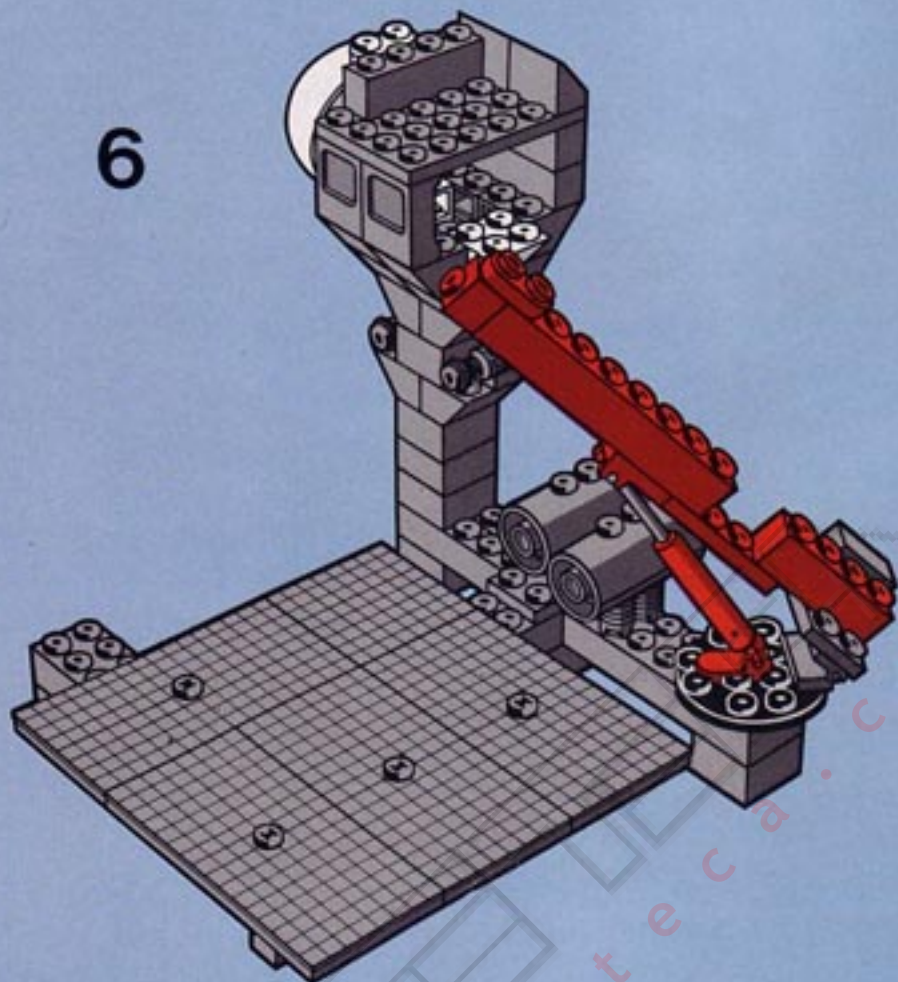
Dr. Scorpio



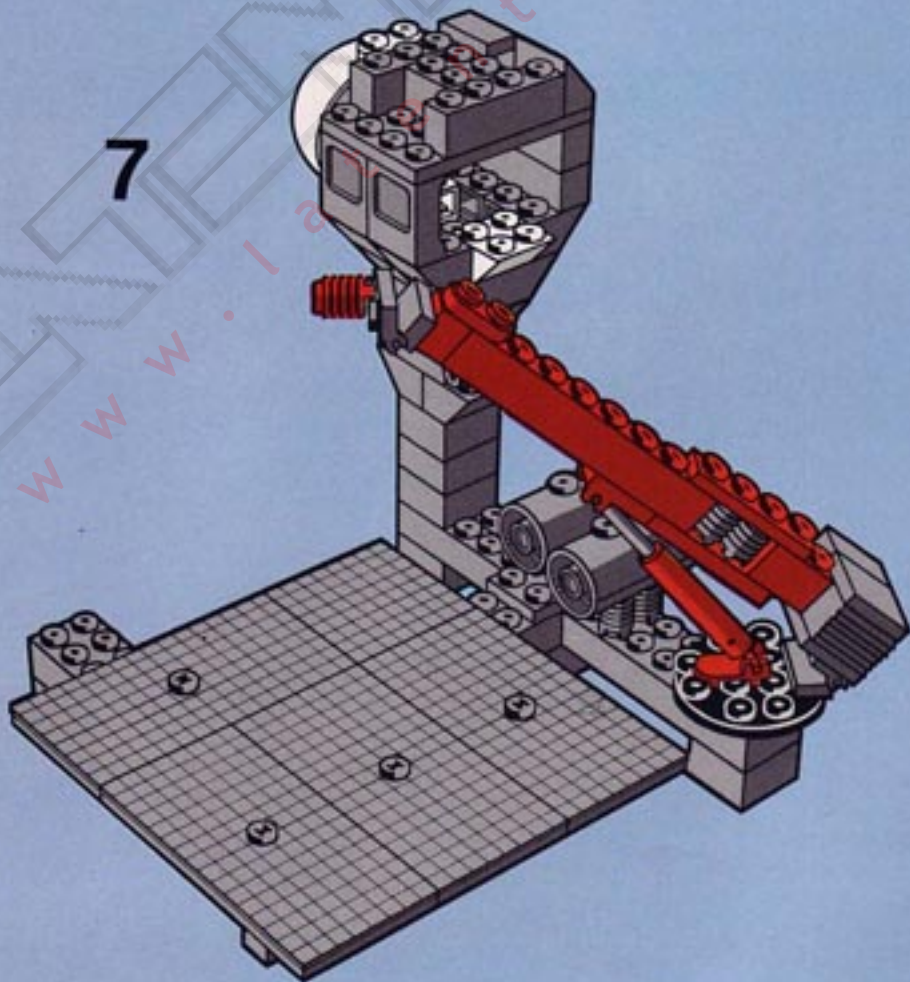
Dr. Glotpio

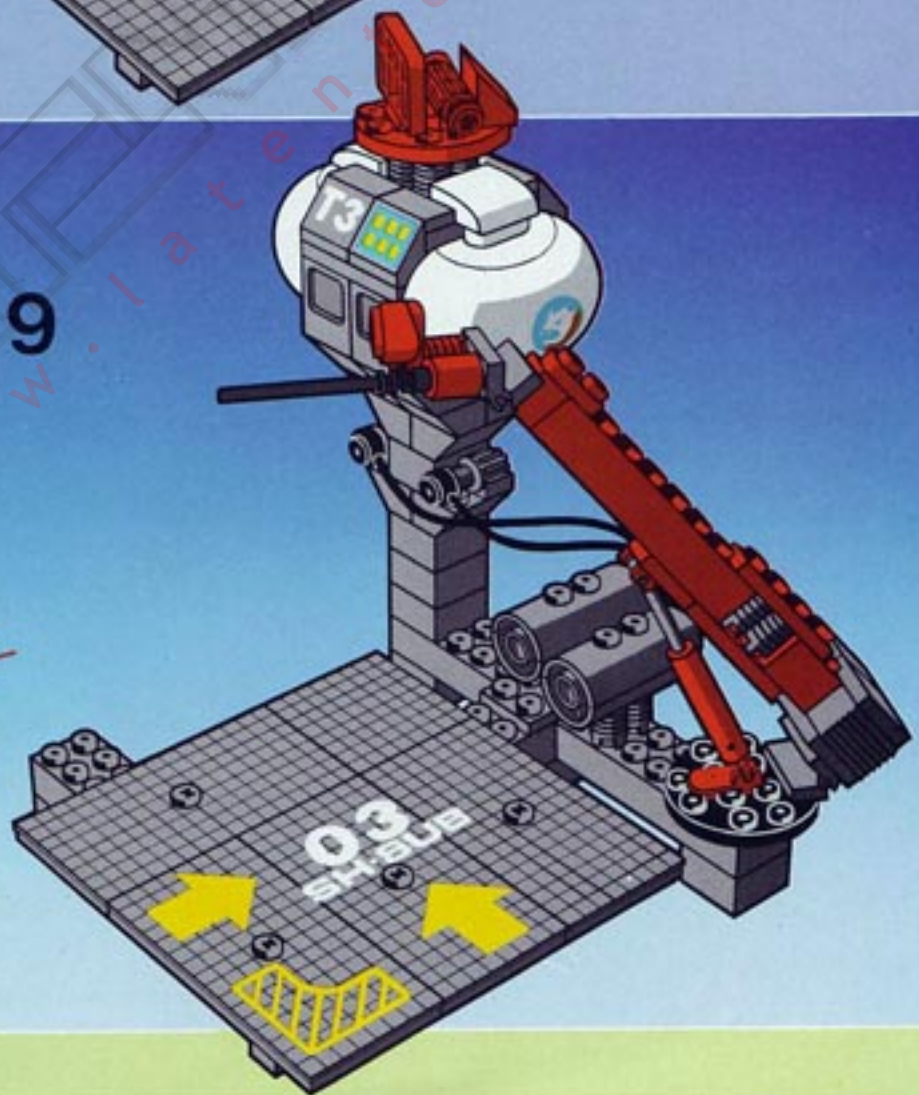
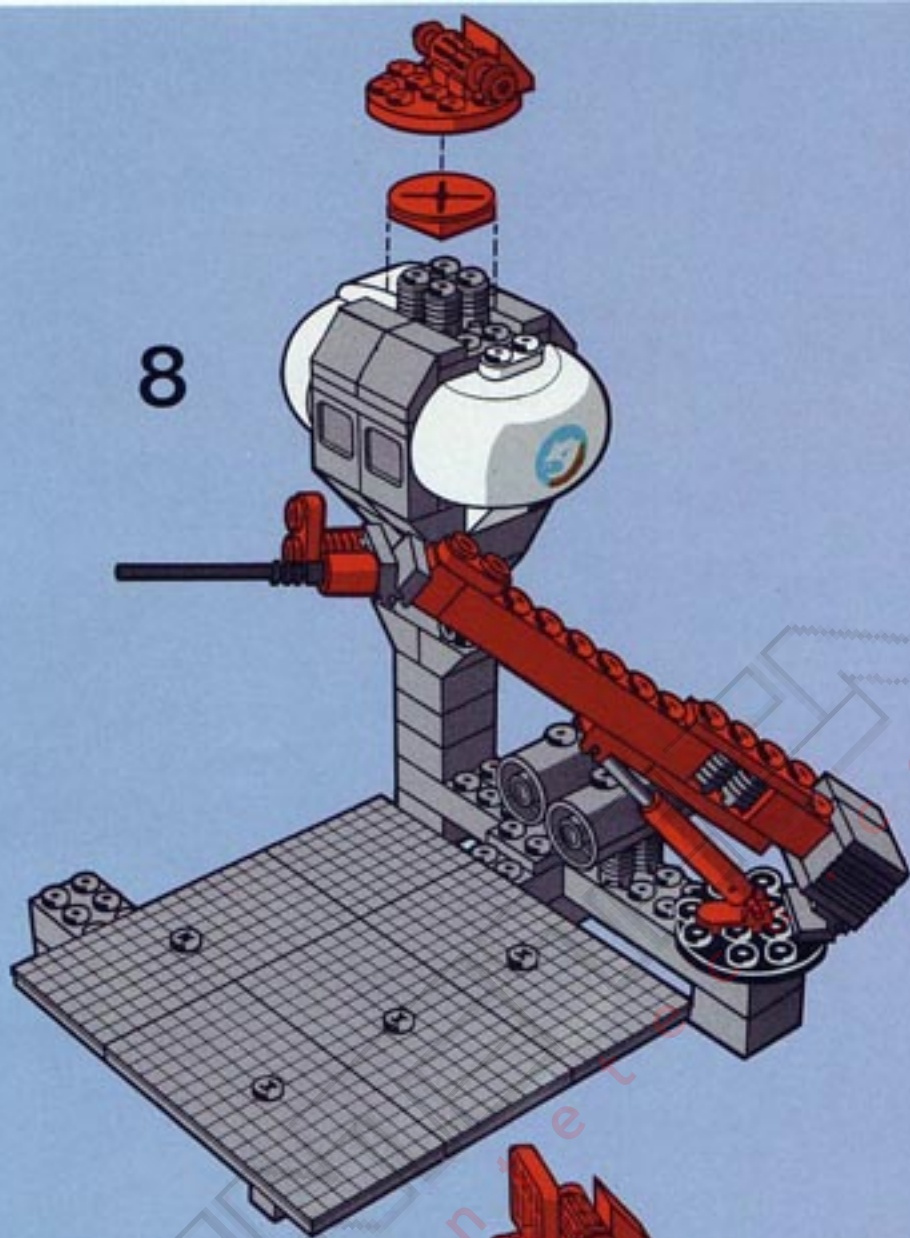


6



7





Dr. Scorpion



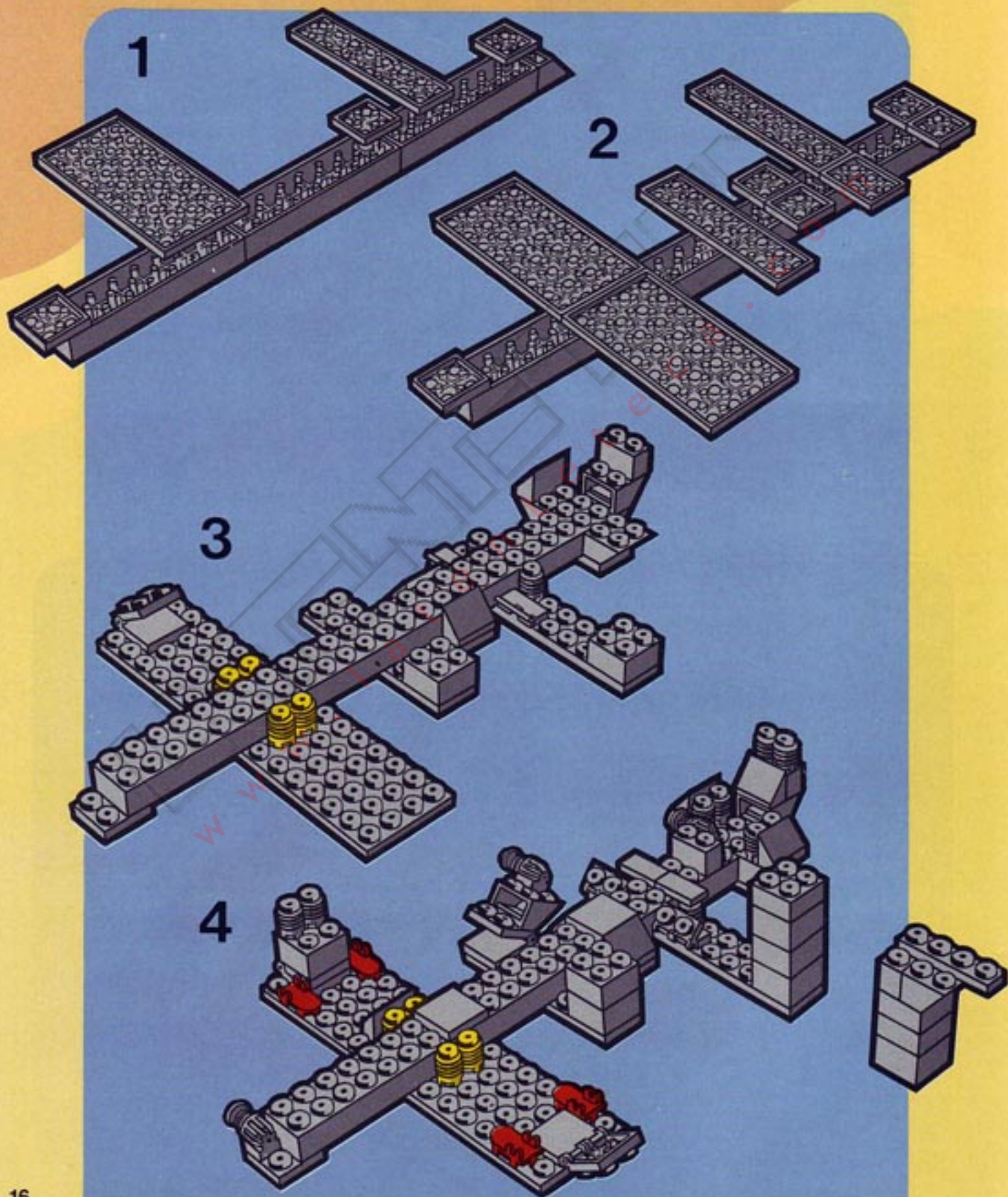
Para atacar desde el espacio exterior, el Dr. SCORPIO dispone de misiles terroríficos de largo alcance y de una precisión absoluta, guiados por sofisticados equipos electrónicos y haces de rayos invisibles.

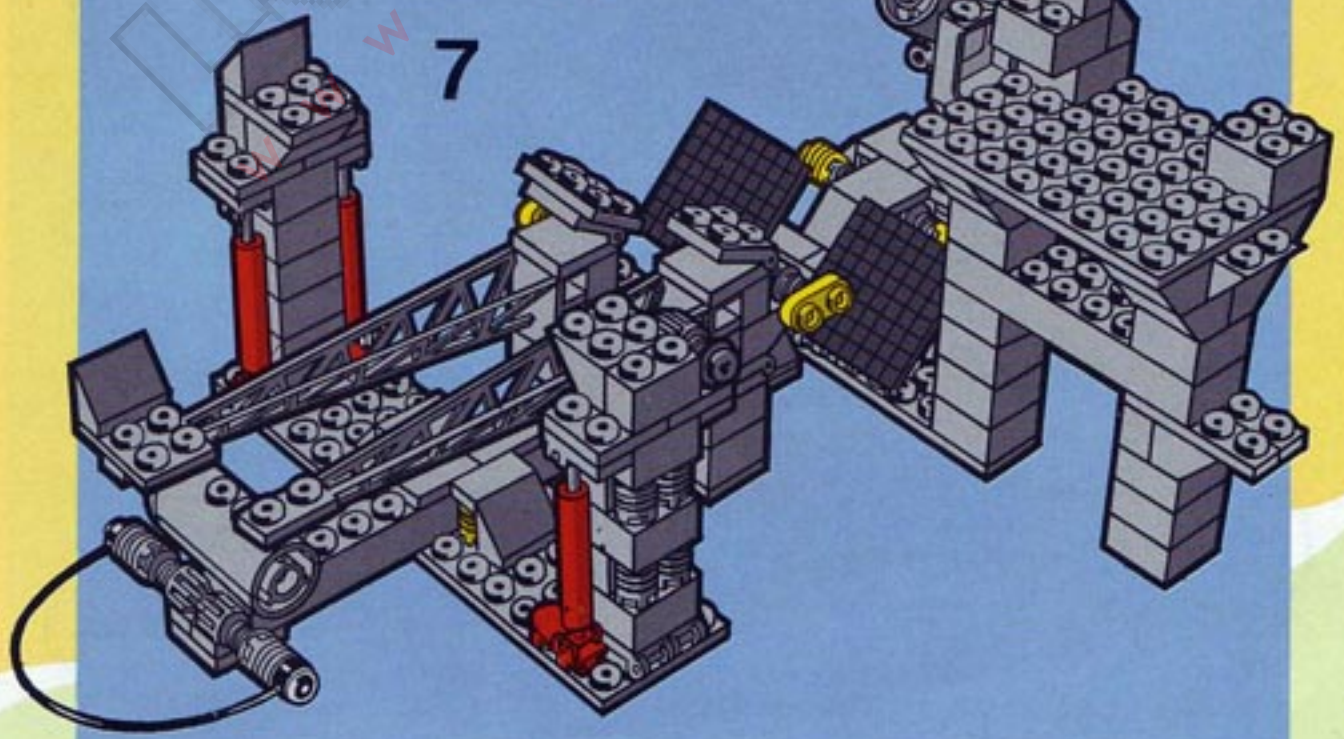
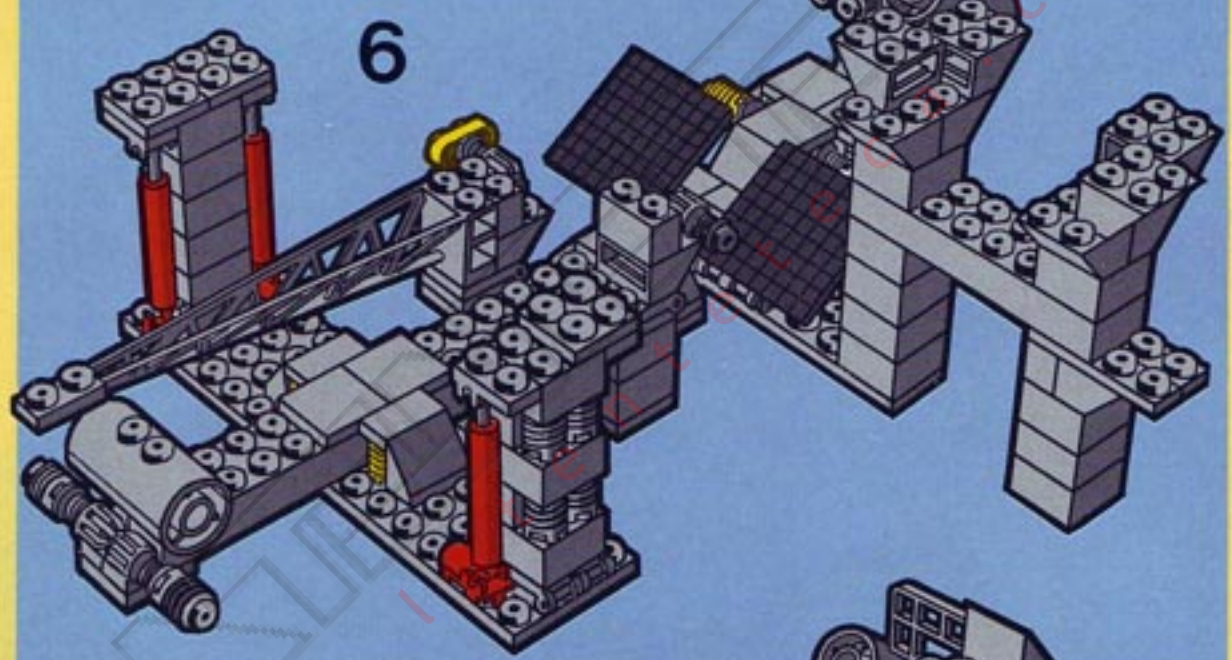
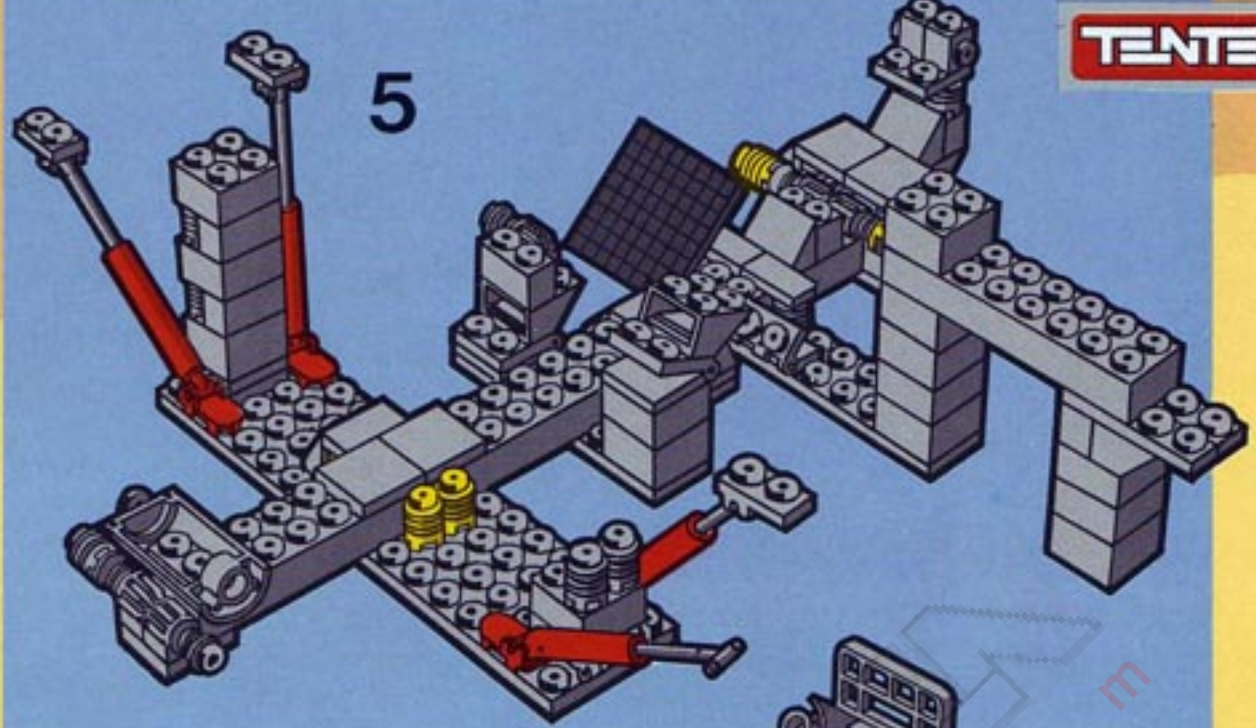
In order to launch an attack from outer space, Dr. SCORPIO has developed some extremely precise and terrifying long-range missiles, guided by sophisticated electronic equipment and invisible ray beams.

Pour attaquer depuis l'espace extérieur, le Dr. SCORPIO dispose d'armes terribles de longue portée et d'une précision absolue, guidées par des équipes électroniques sophistiquées et des rayons invisibles.

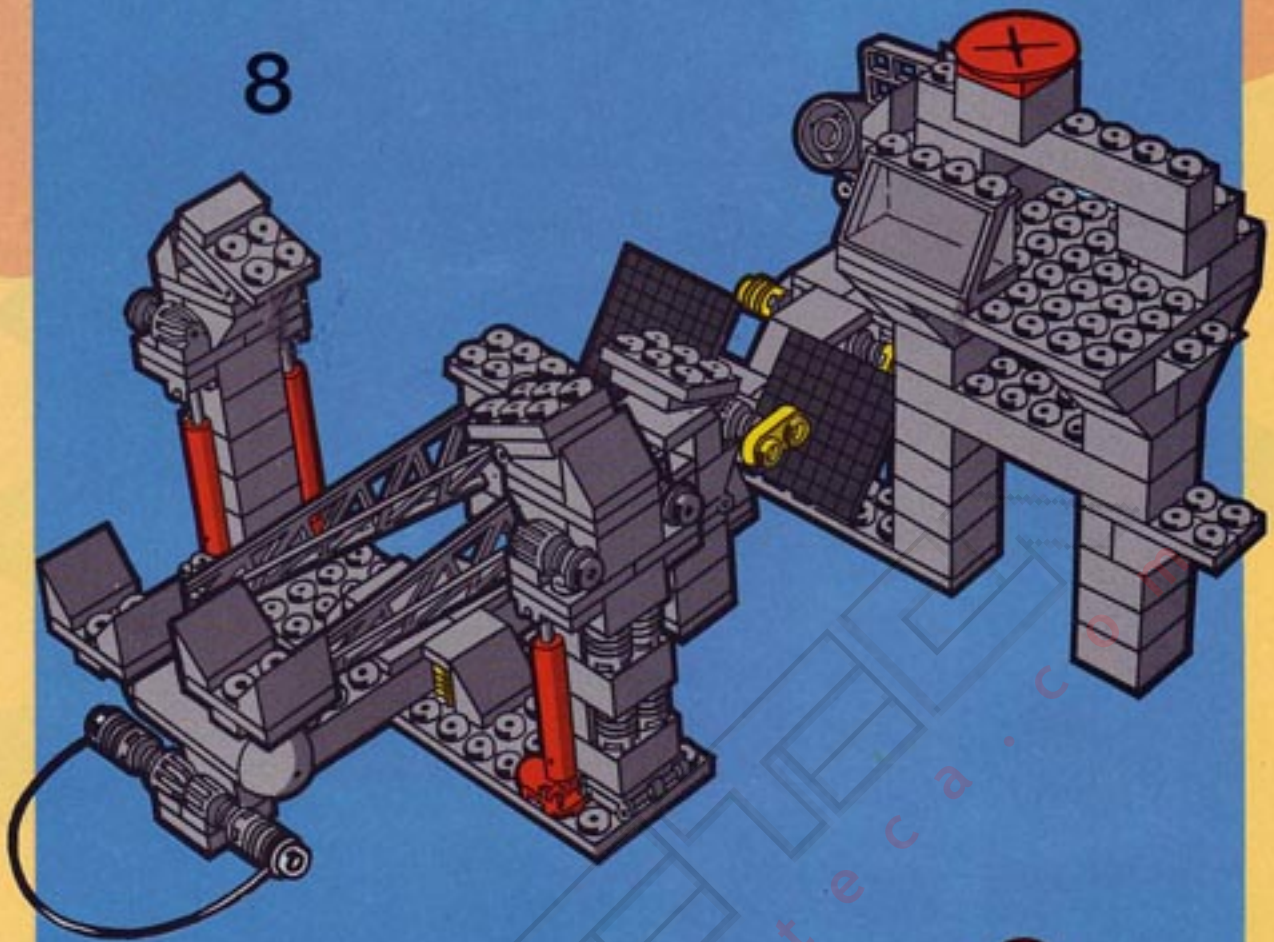
Per attaccare dallo spazio esterno, il Dr. SCORPIO dispone di missili terrifici di lunga portata e di una precisione assoluta, teleguidati mediante sofisticate attrezzature elettroniche e fasci di luce invisibili.

BOLSAS G·H·I·J SACHETS
BAGS BORSE

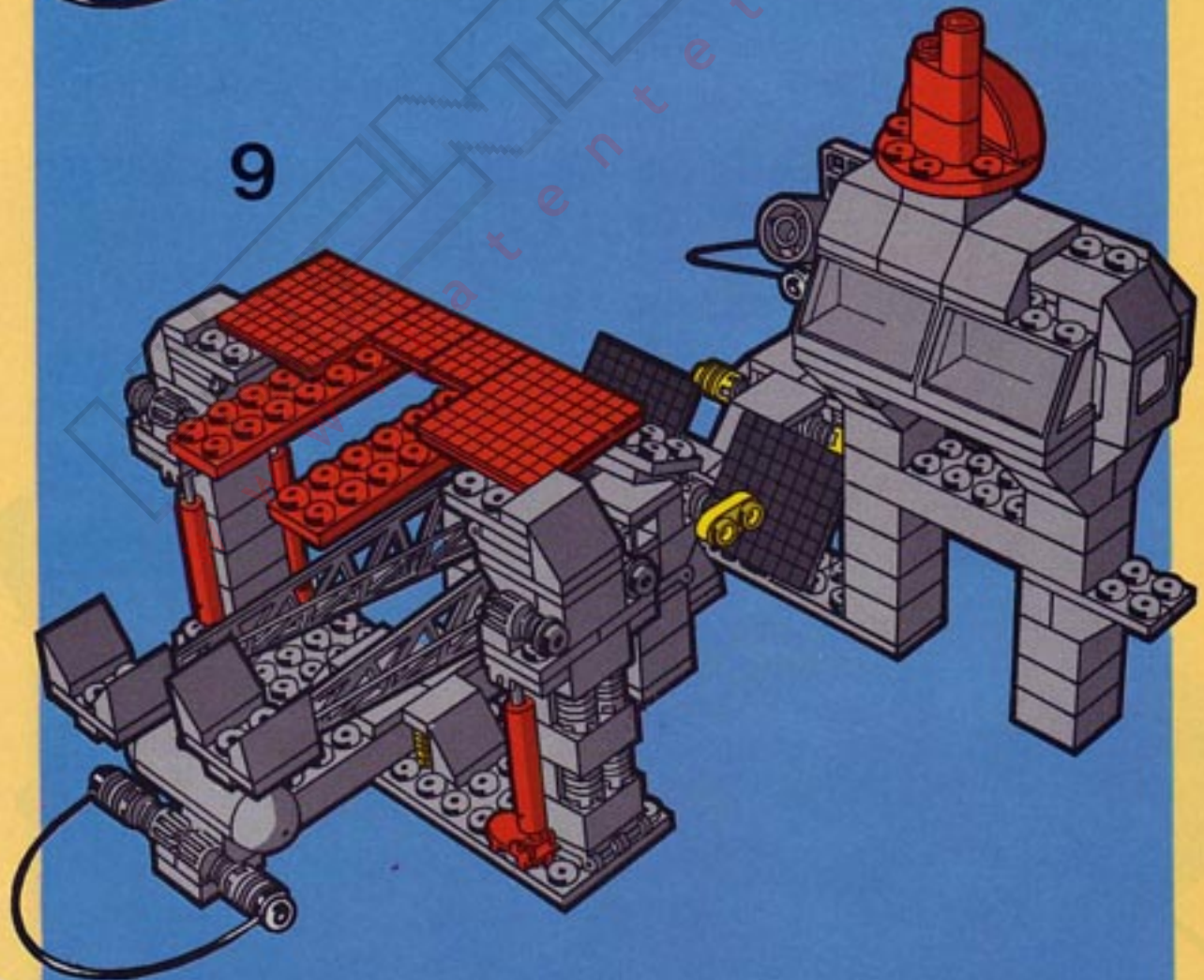


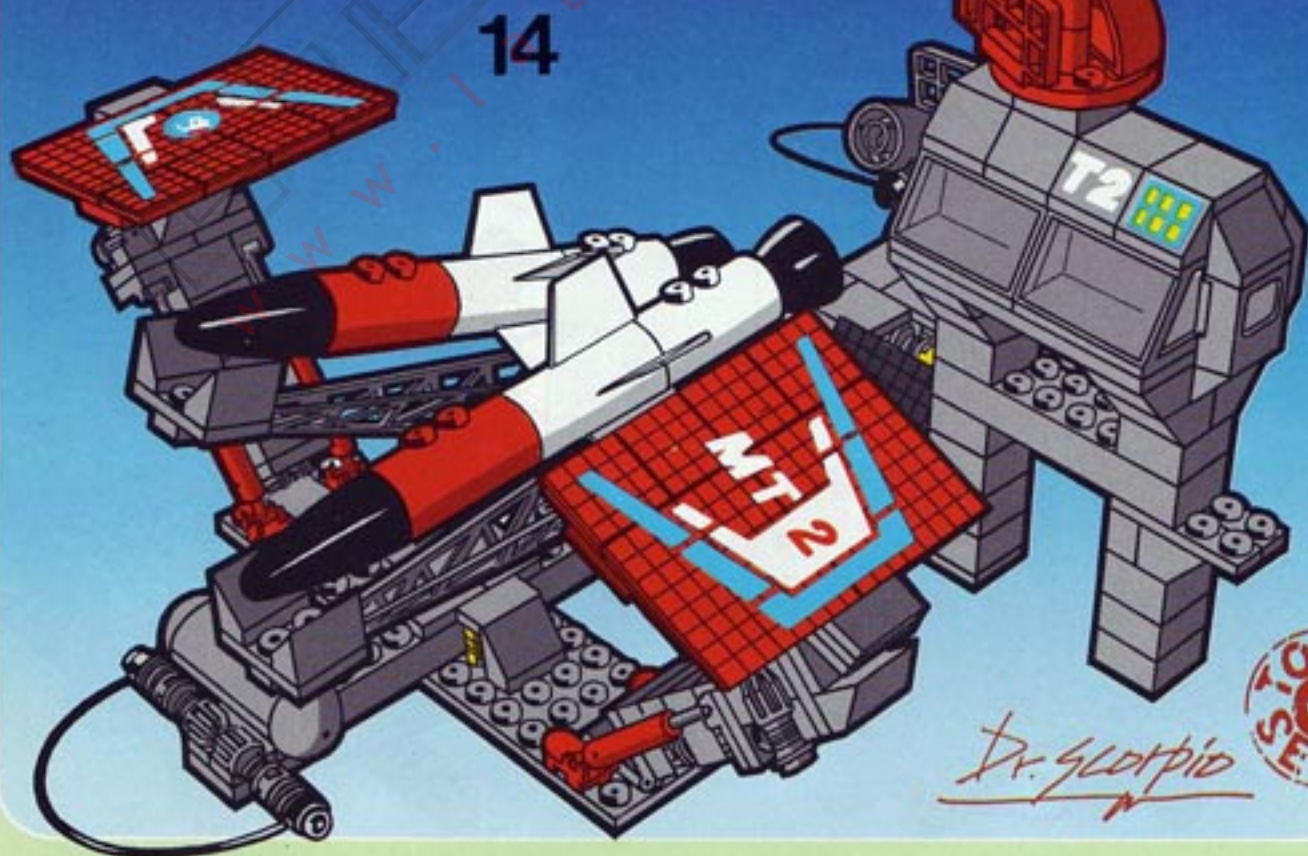
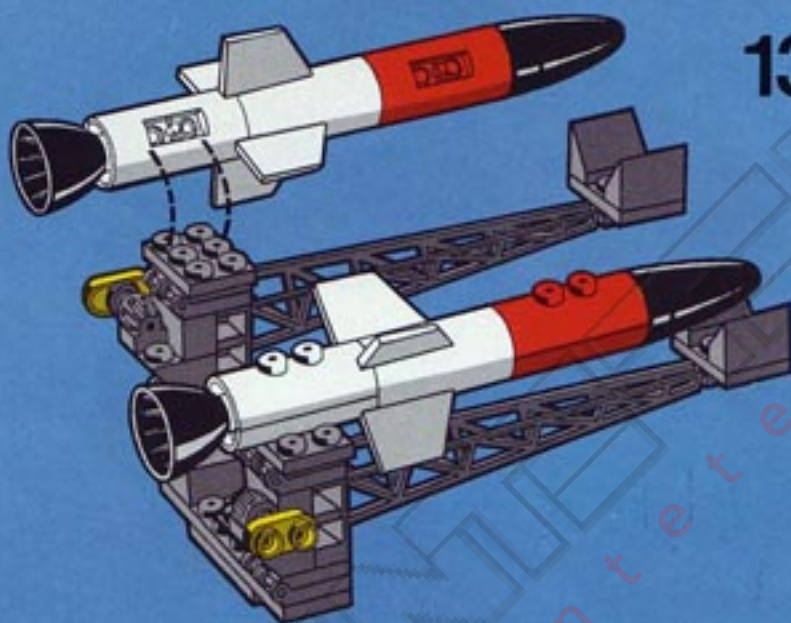


8



9





Dr. Glotpio





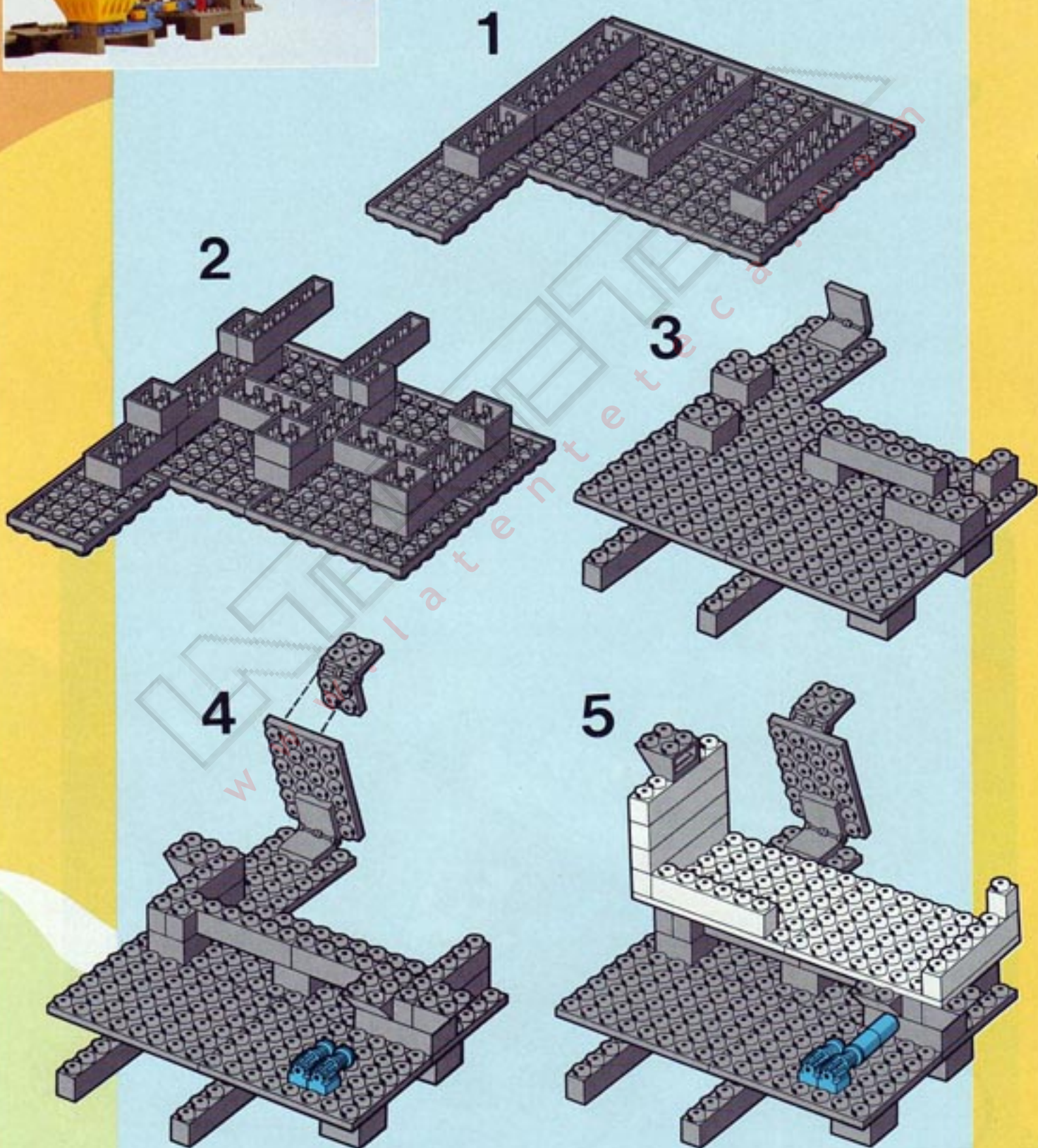
La BASE COBRA es el Cuartel General y Centro de Operaciones del Dr. SCORPIO. En ella ha reunido engañándolos, a primeros científicos del planeta. Con ellos, la electrónica y la tecnología más avanzadas ha desarrollado los medios de persuasión más terribles que pueden destruir el planeta Tierra.

COBRA is Dr. SCORPIO's headquarters and centre of operations. He has brought together there the most important scientists of the planet, by deceiving them as to his ends. With the most advanced electronics and technology, they have developed the most terrible means of persuasion which could be used to destroy the planet Earth.

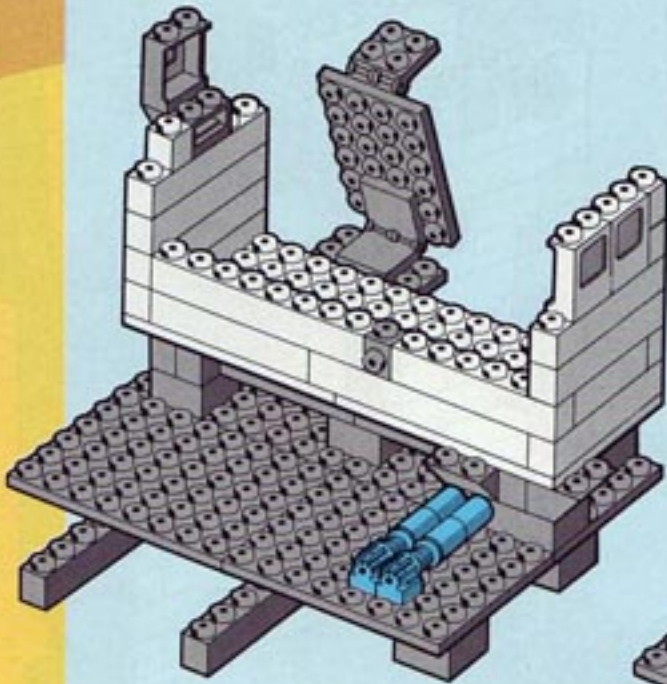
La BASE COBRA est le Quartier Général et Centre d'Opérations du Dr. SCORPIO. Là, il a réuni en les trompant les premiers scientifiques de la planète. Avec eux, l'électronique et la technologie les plus avancées, il a développé les moyens de persuasion les plus redoutables qui peuvent détruire la planète Terre.

La BASE COBRA è il Quartier Generale e Centro di Operazioni del Dr. SCORPIO. In essa vi si trovano riuniti, tratti in inganno, i primi scienziati del Pianeta. Con essi, la Elettronica e la Tecnologia più avanzate hanno sviluppato i mezzi di persuasione più terribili, capaci di distruggere la Terra.

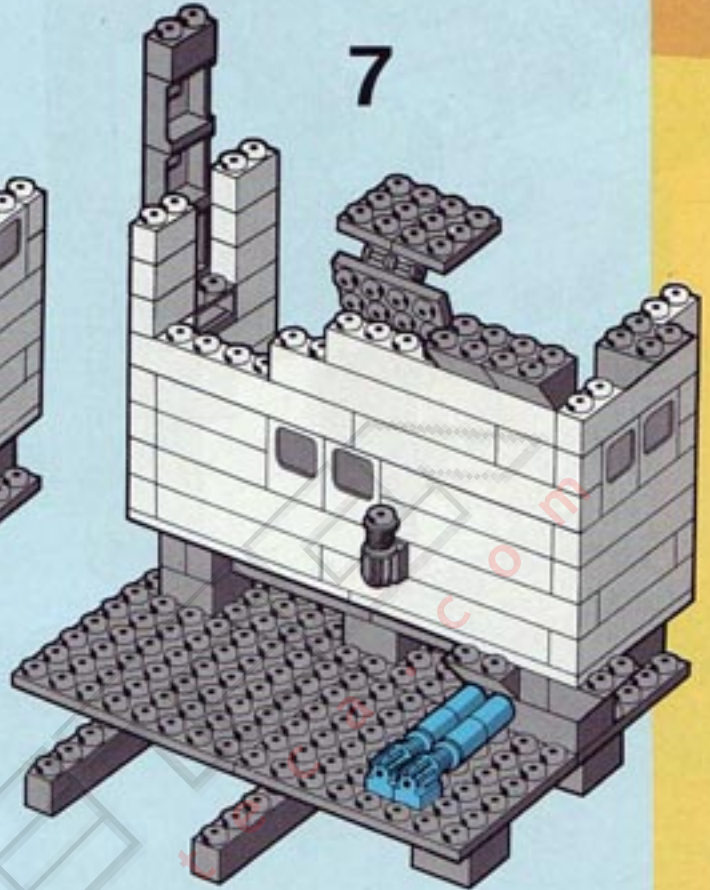
BOLSAS A·B·C·D·E·F SACHETS BAGS BORSE



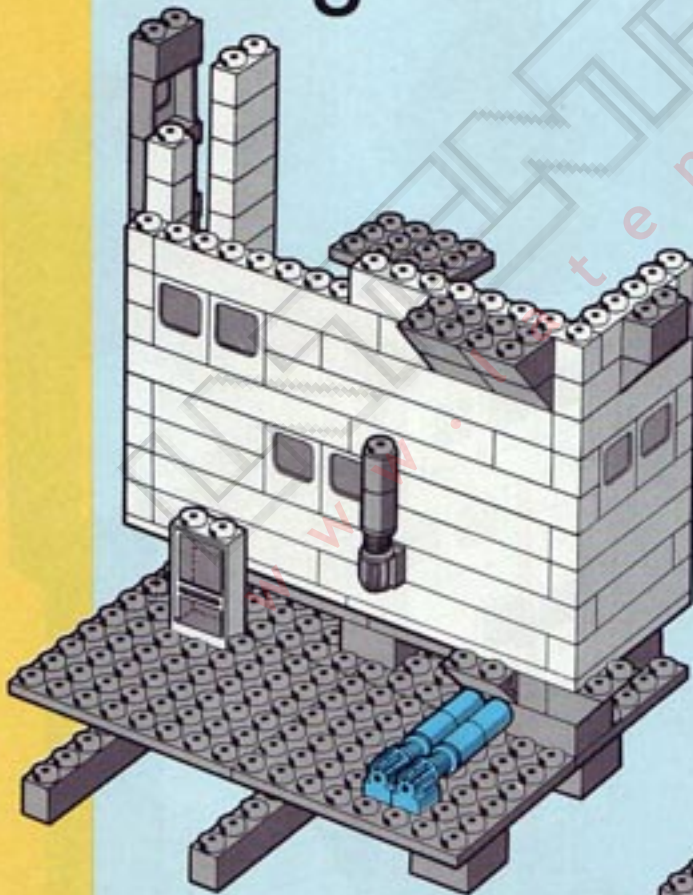
6



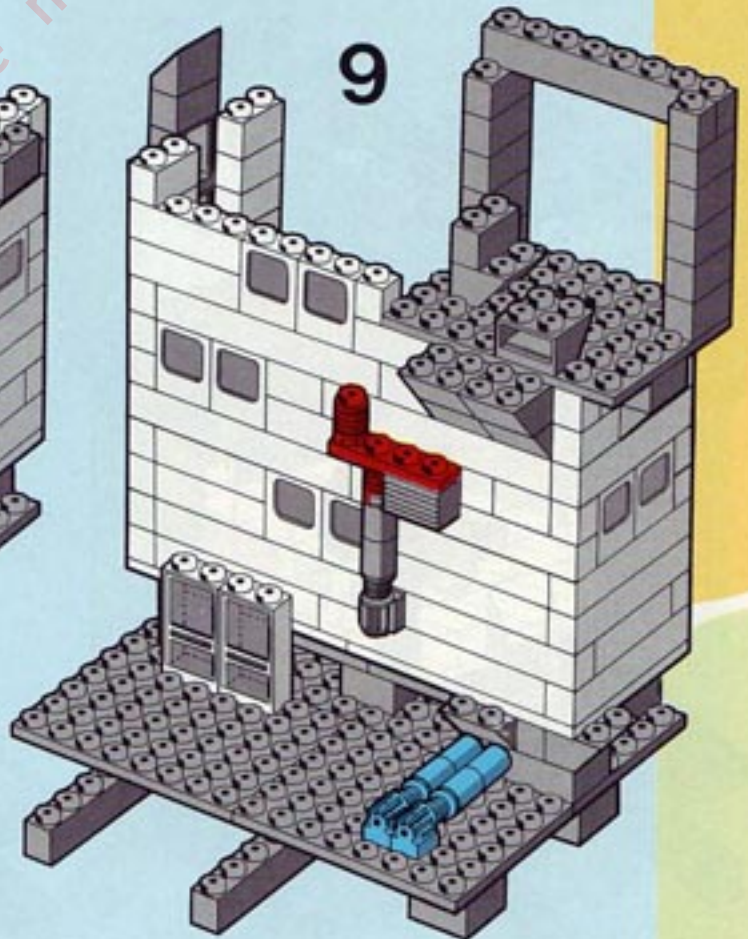
7



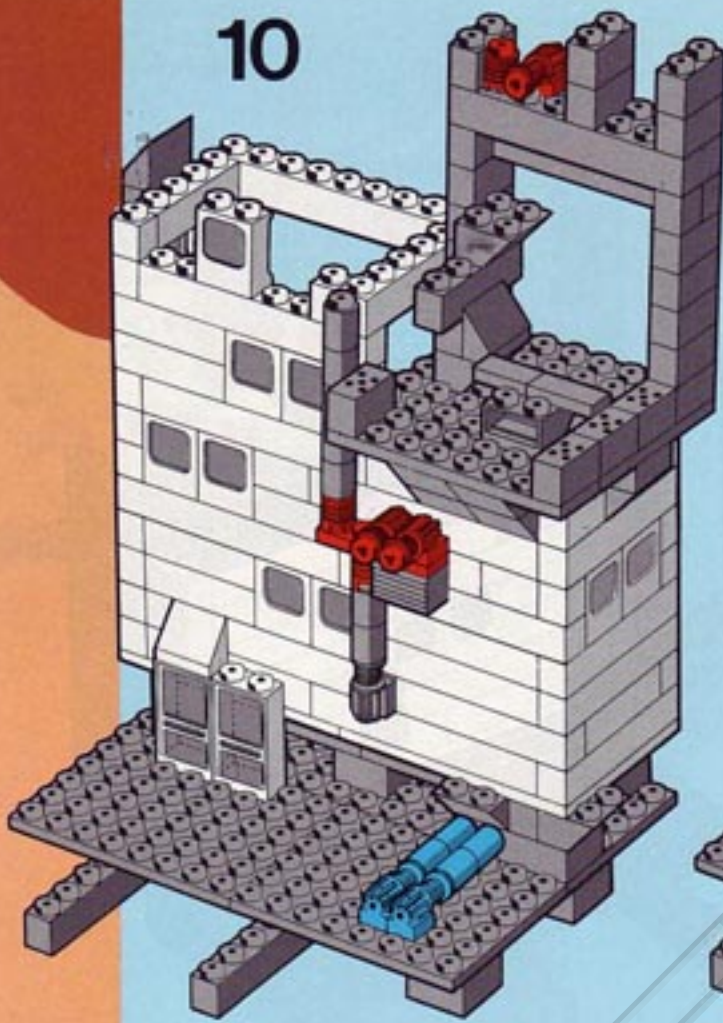
8



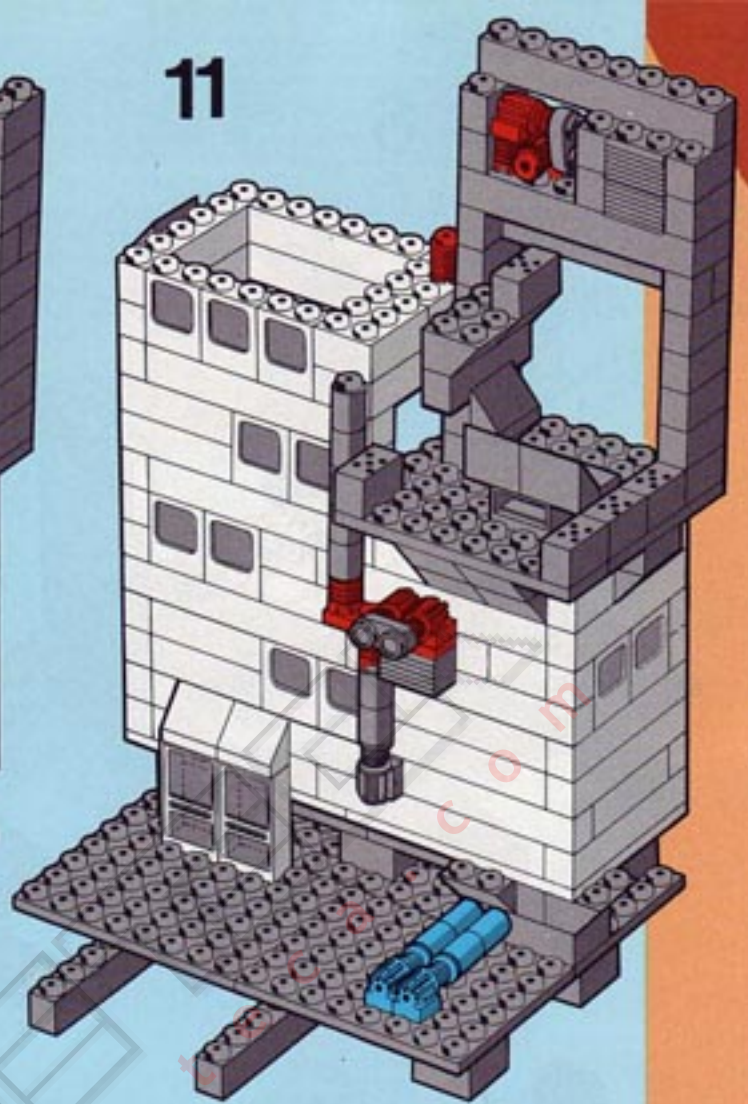
9



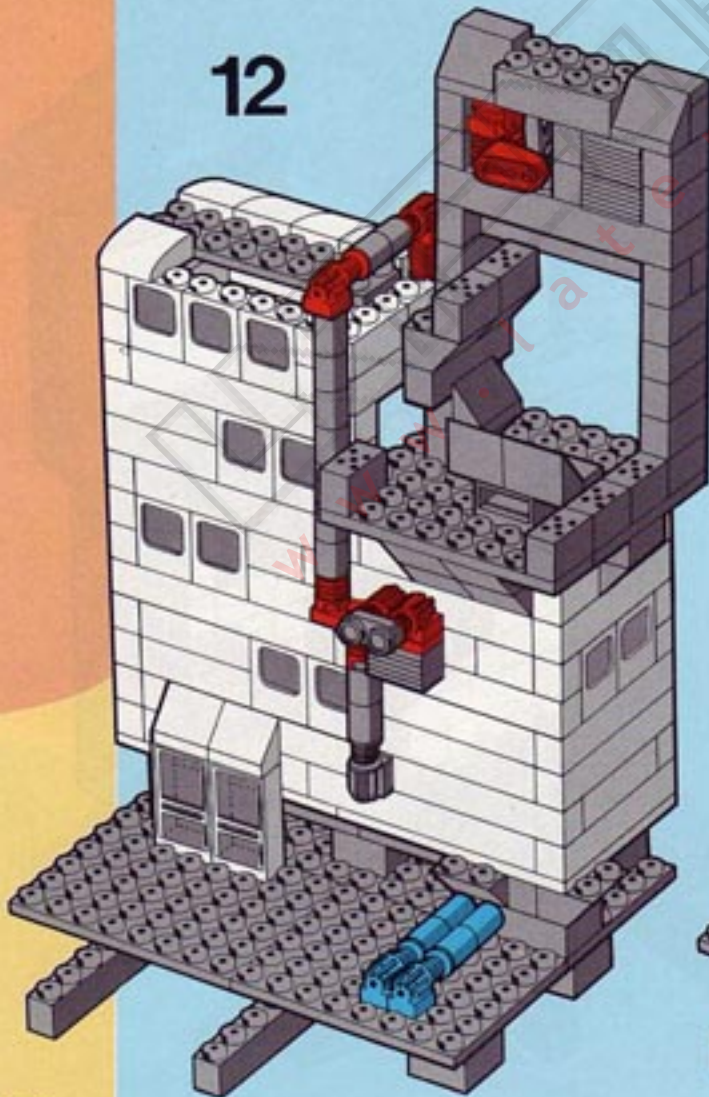
10



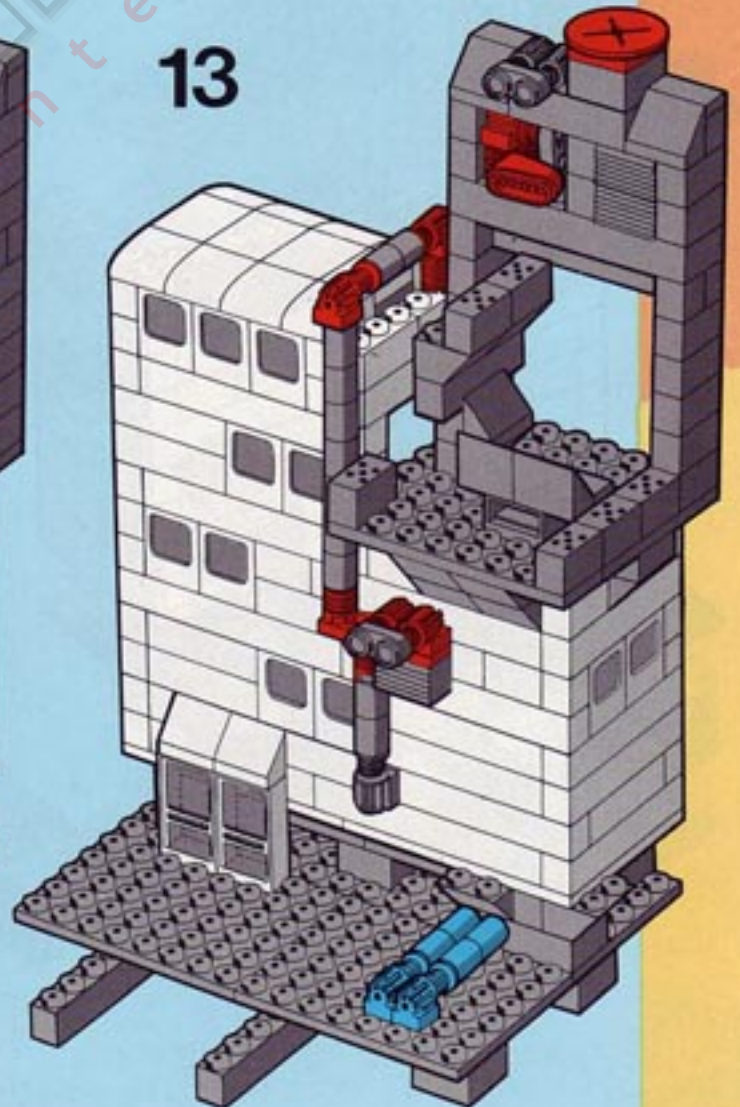
11



12



13



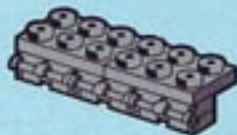
14



15



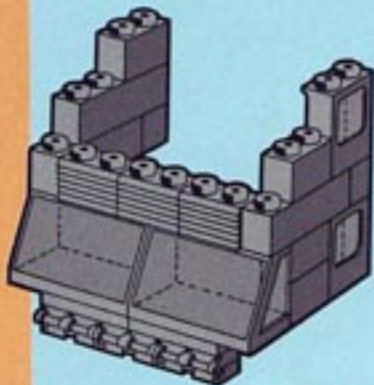
16



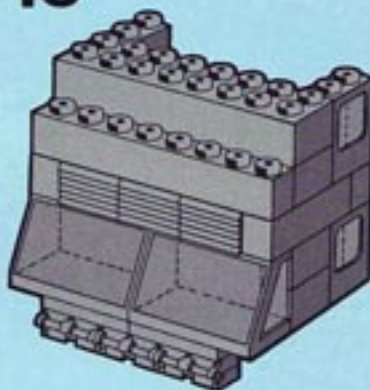
17



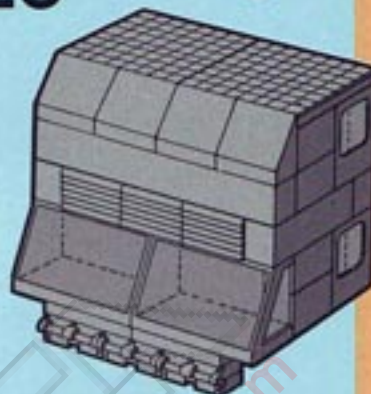
18



19



20



21



22



23



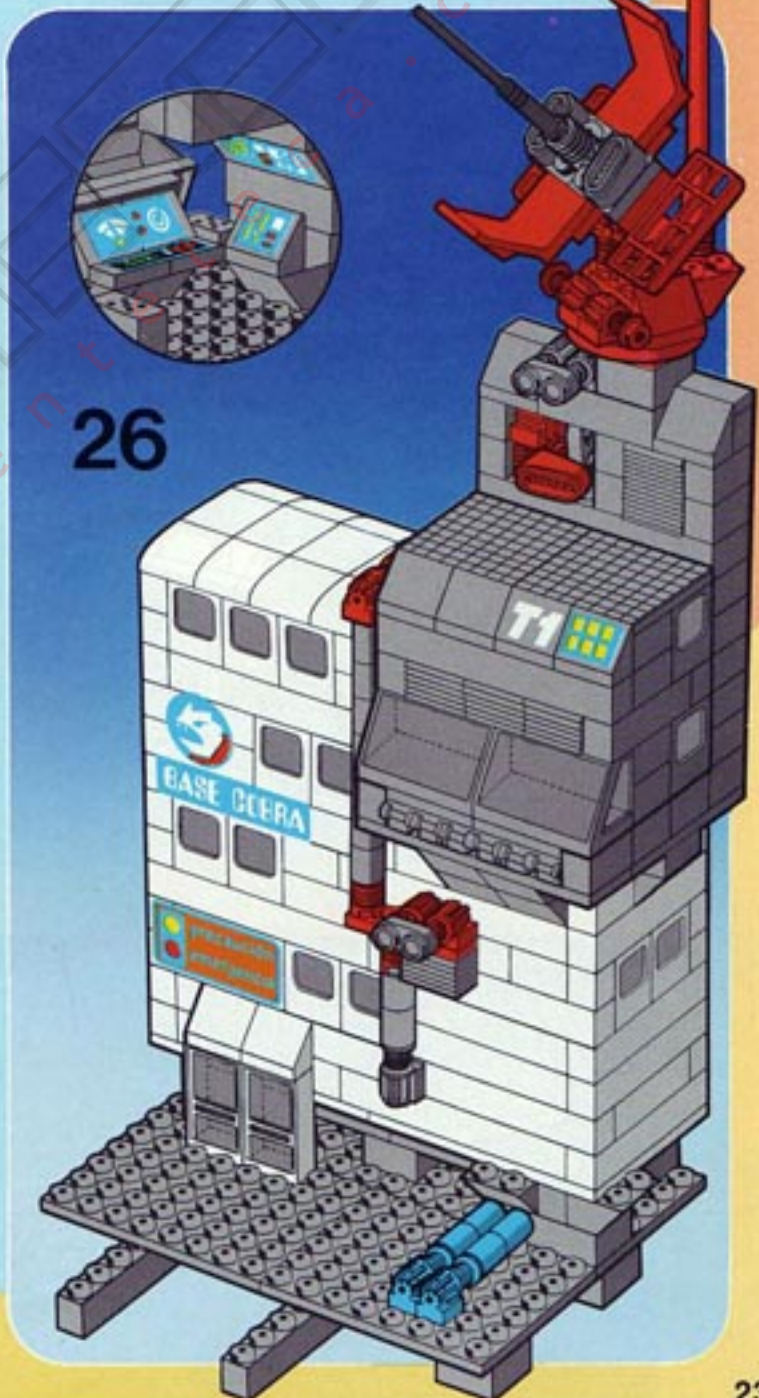
24



25

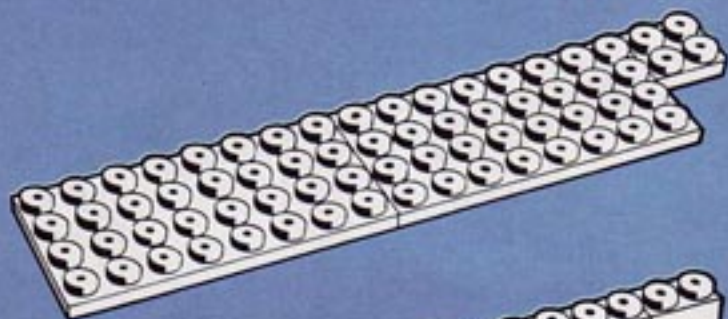


26

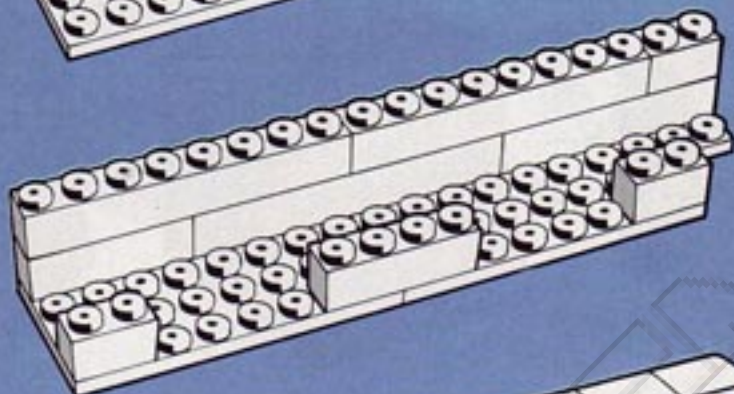


Dr. Glotpio

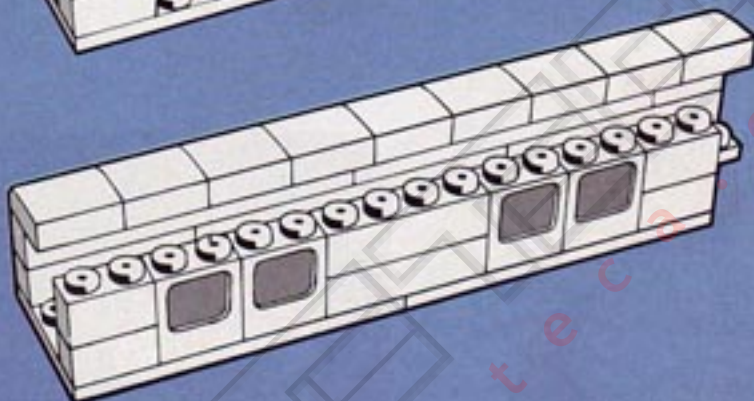
1



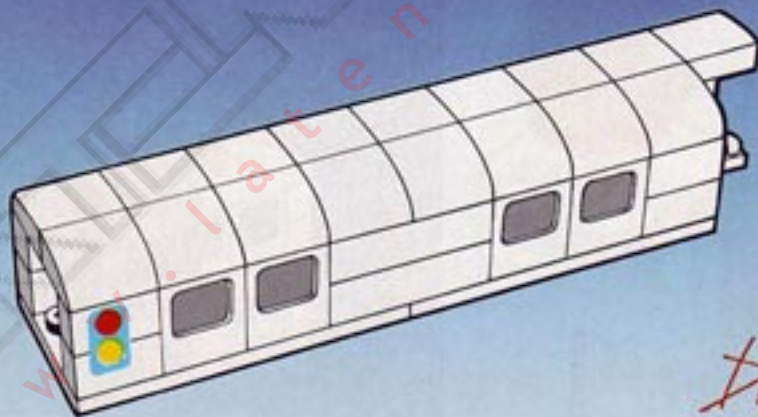
2



3

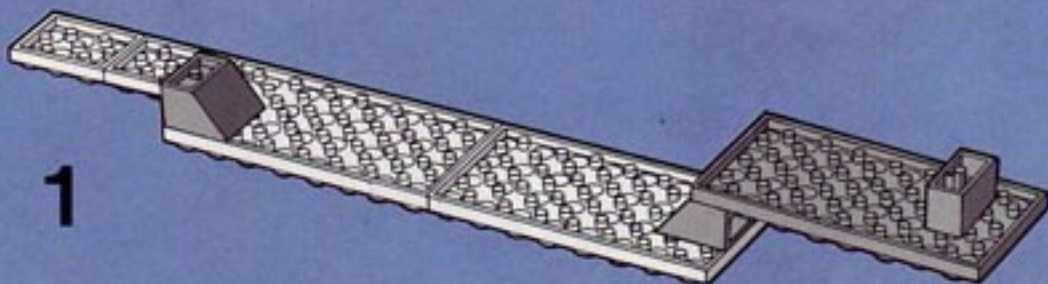


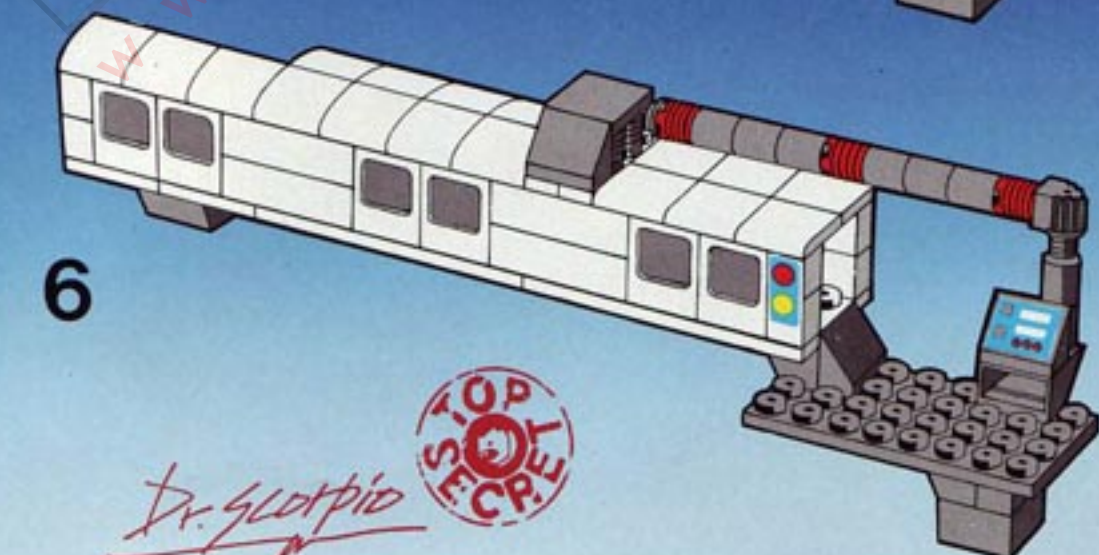
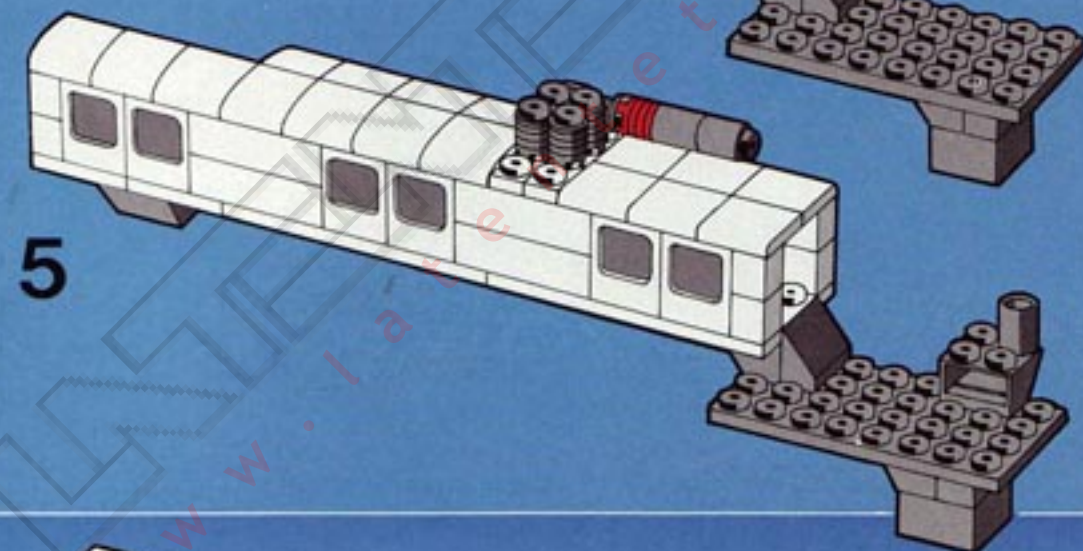
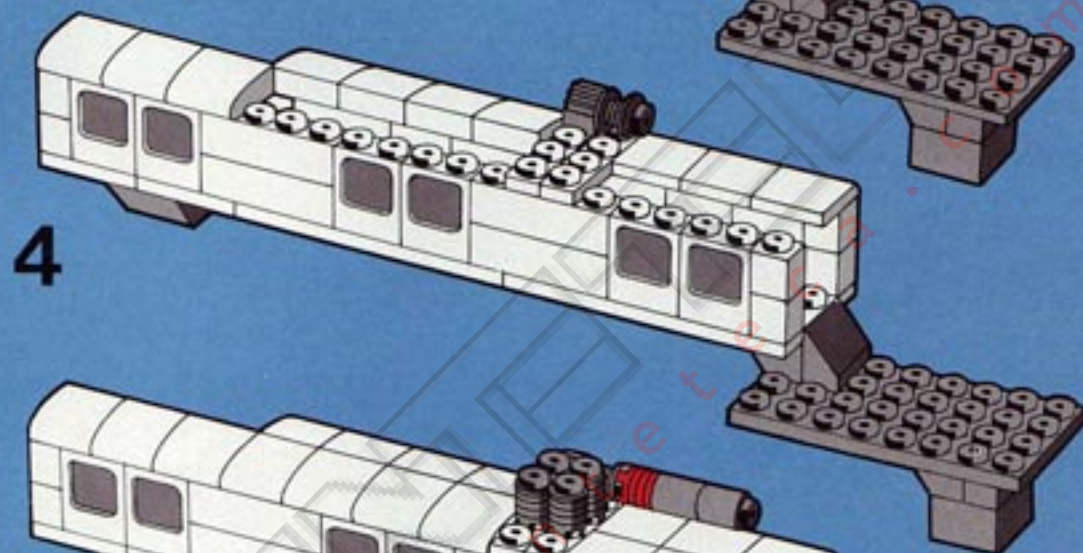
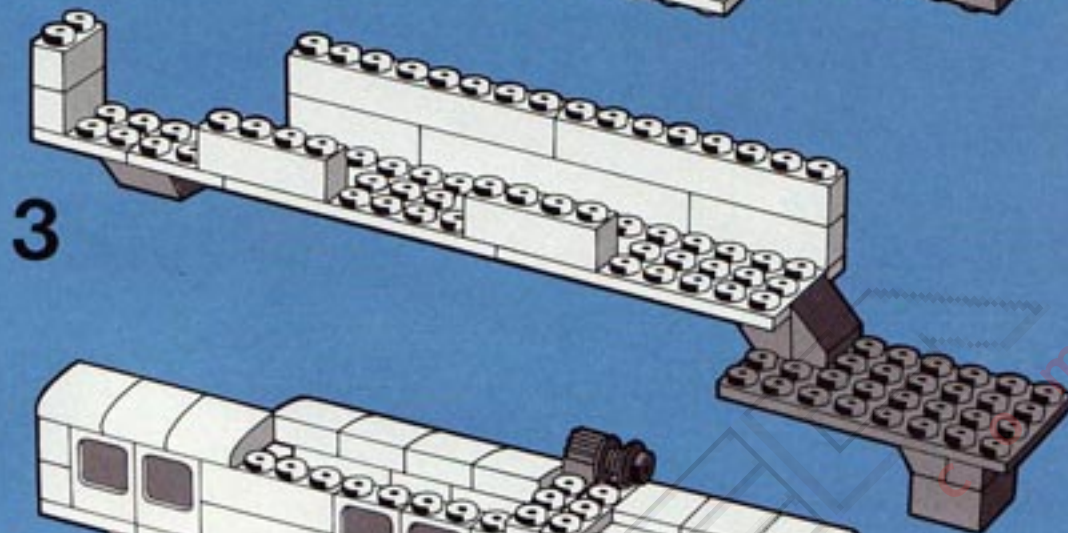
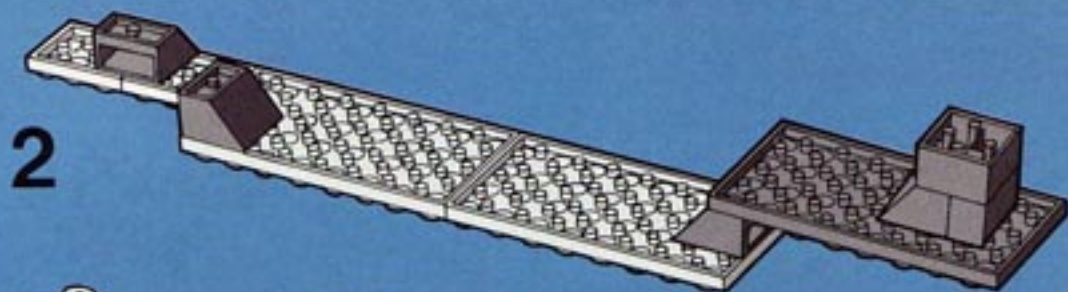
4



Dr. Glotpio

1

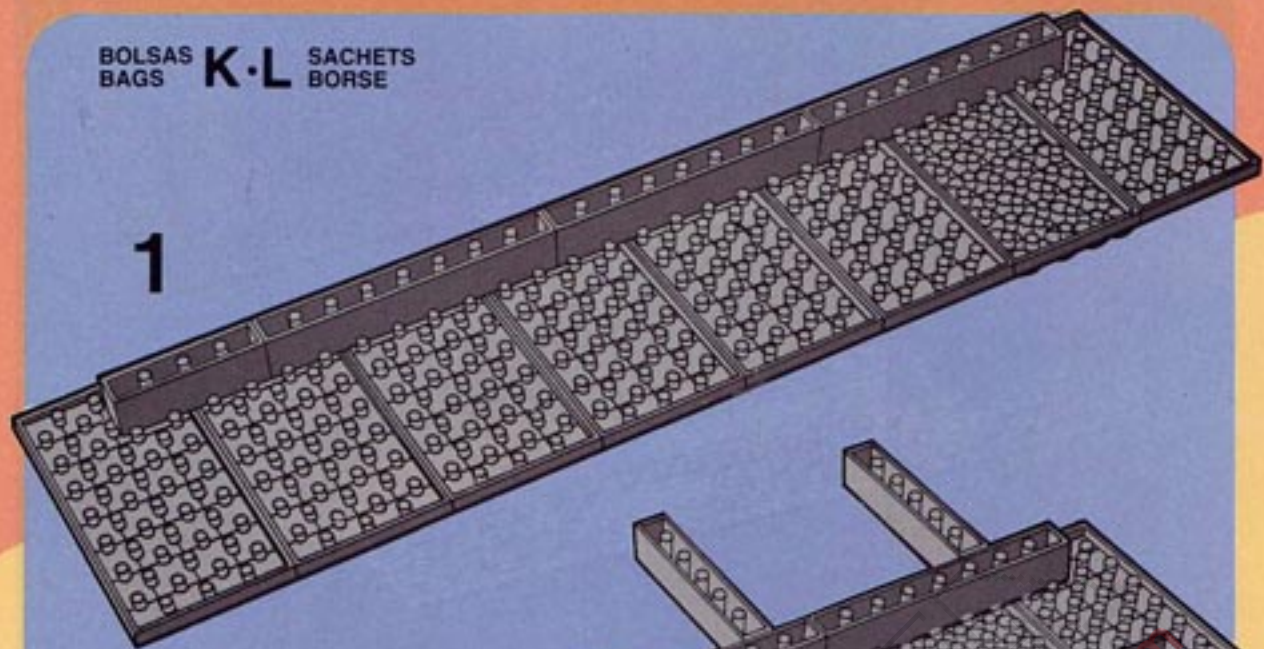




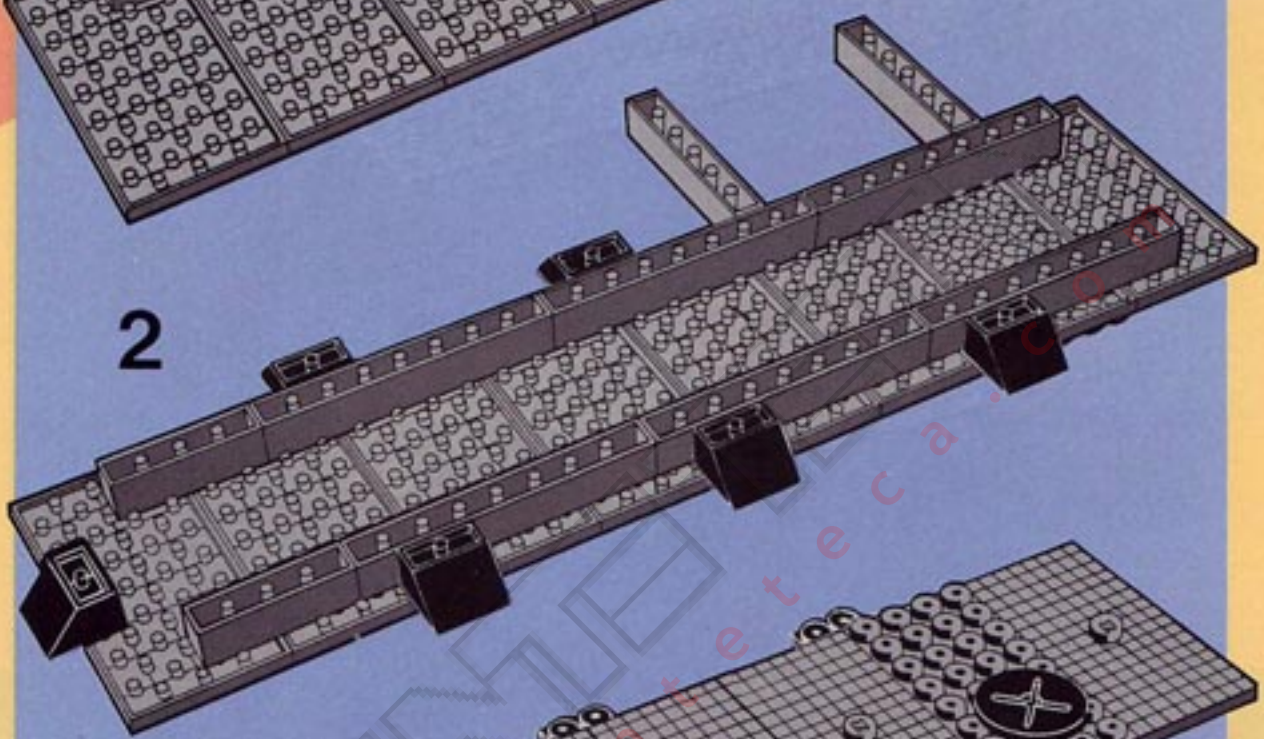
Dr. Glotpio

A red circular stamp with the words "STOP SECRET" written around the perimeter.

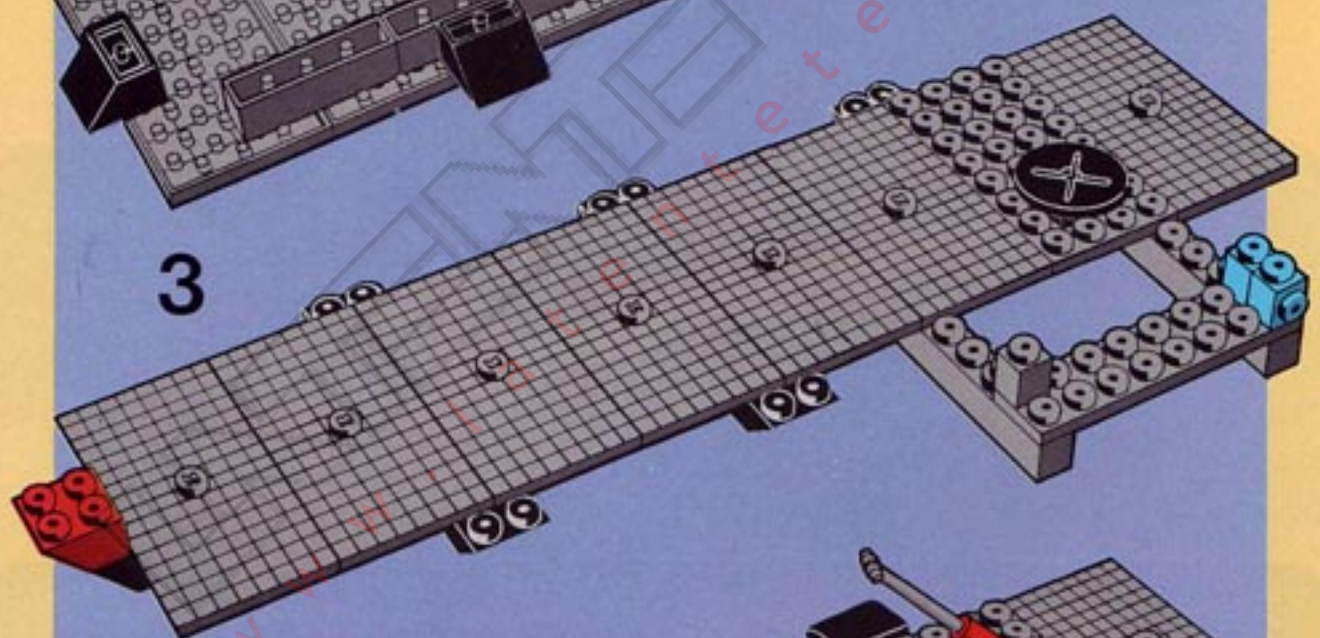
1



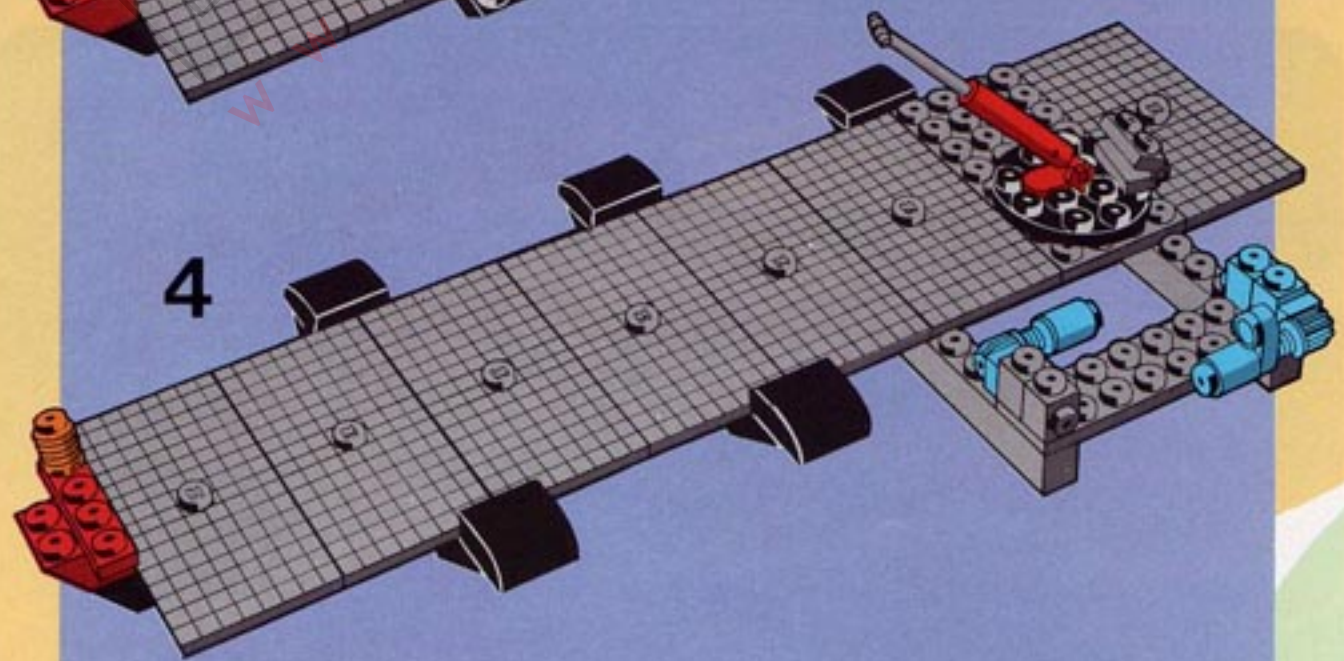
2

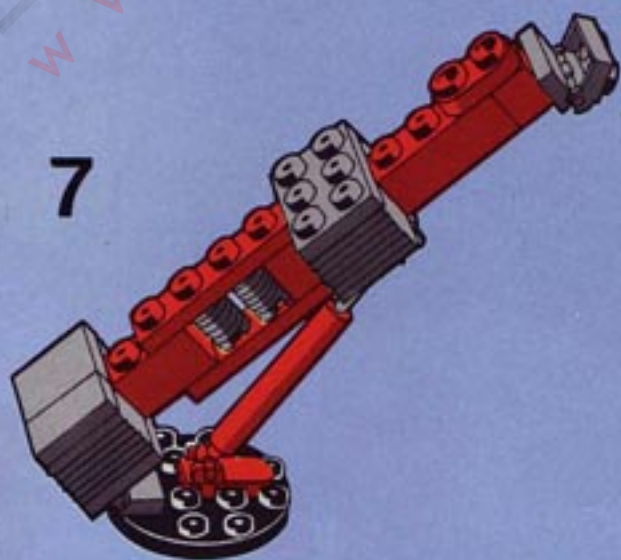
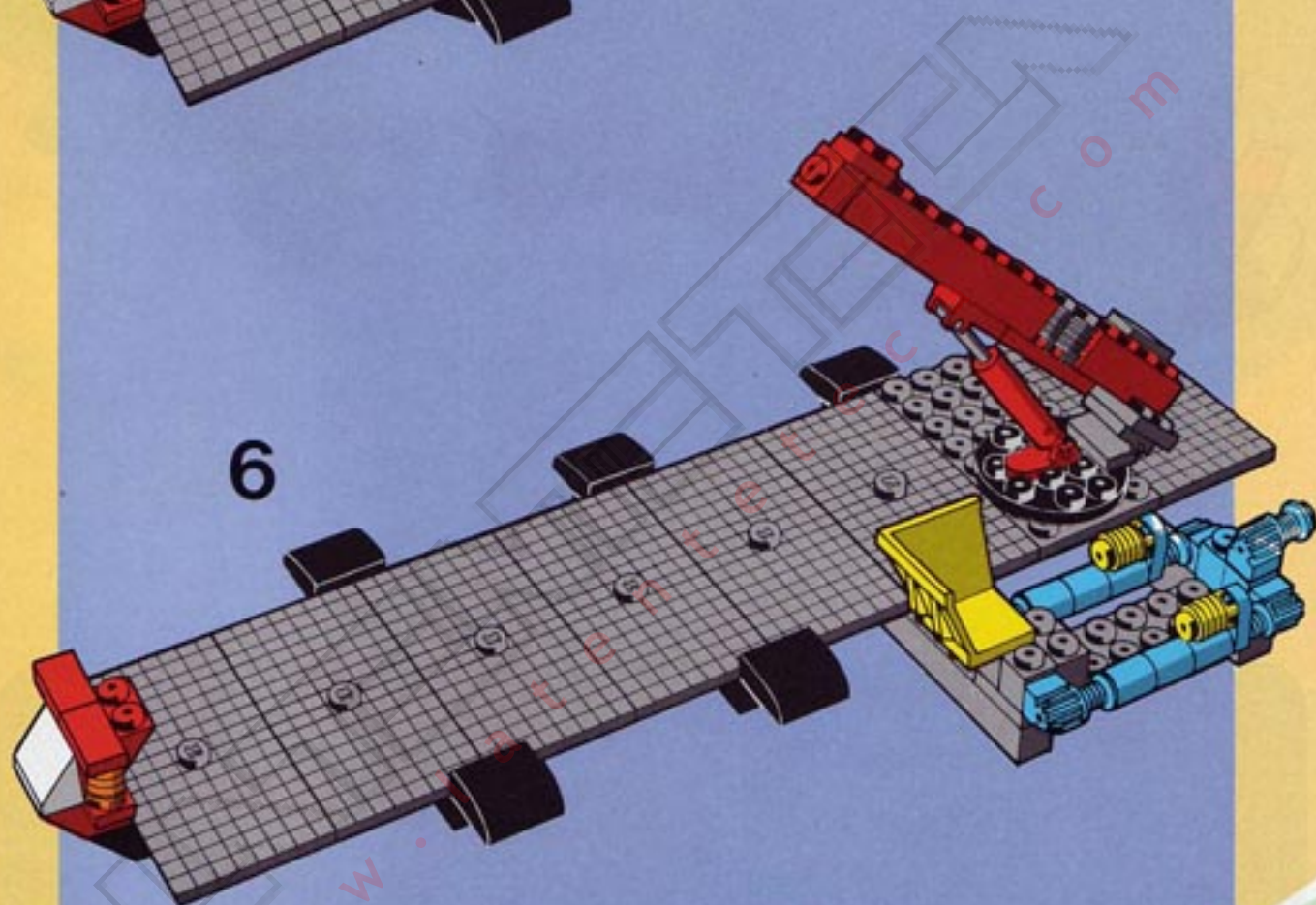
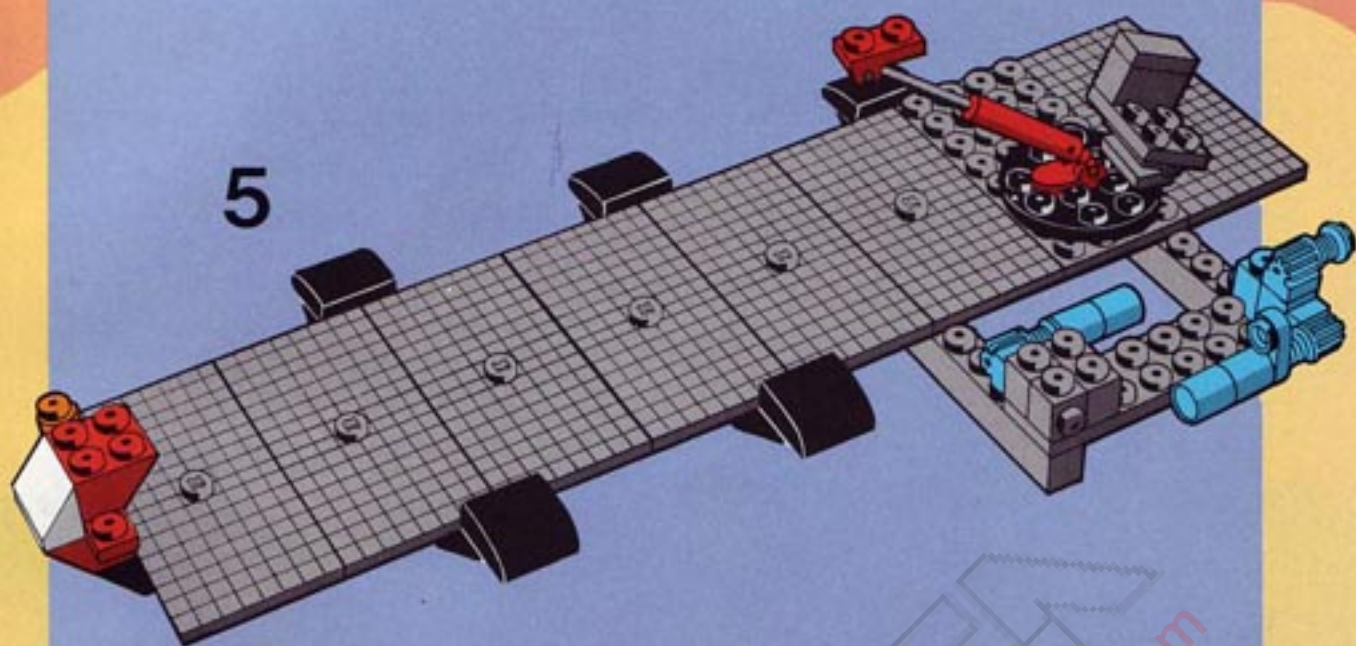


3

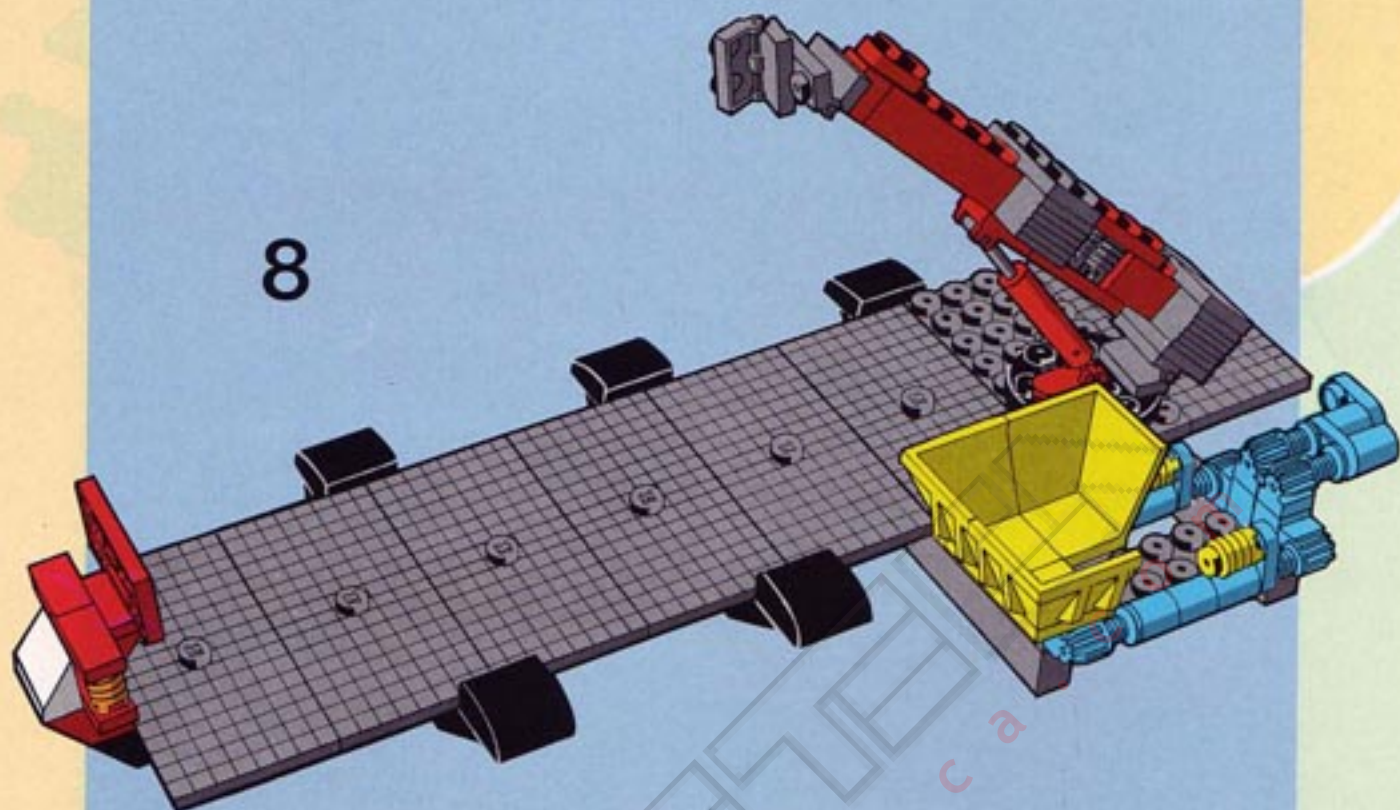


4

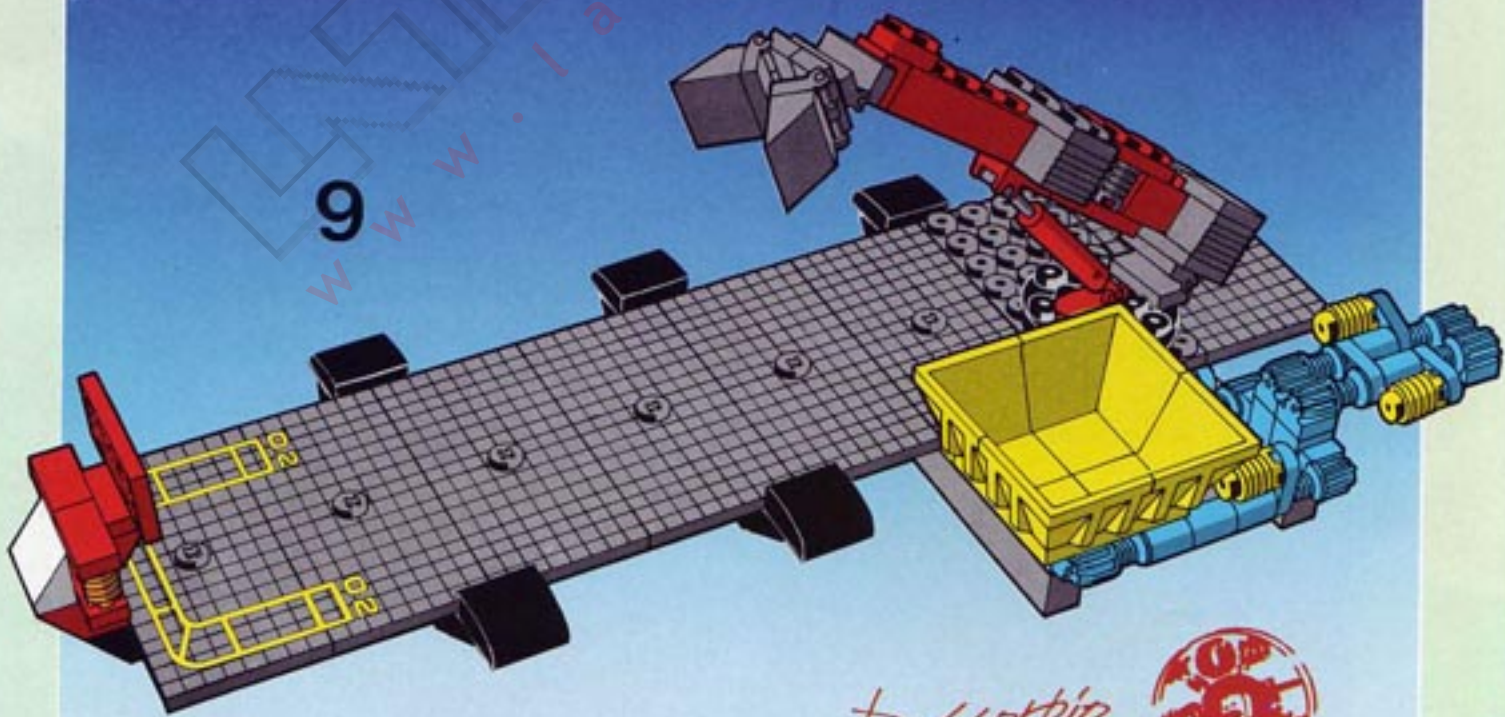




8

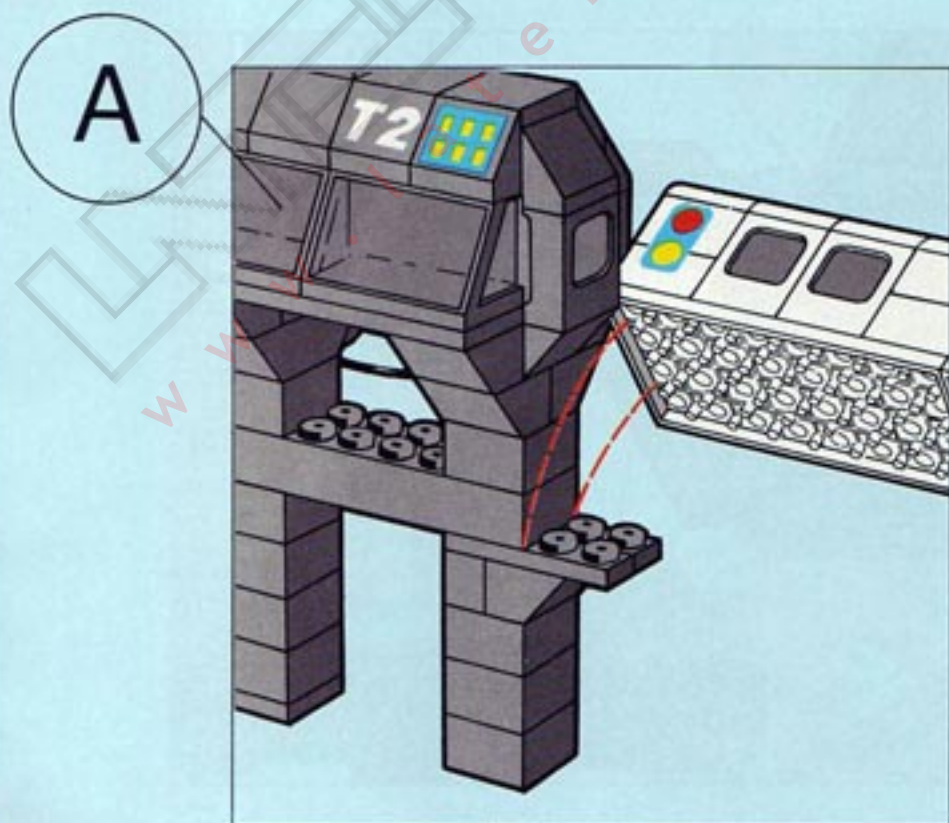


9

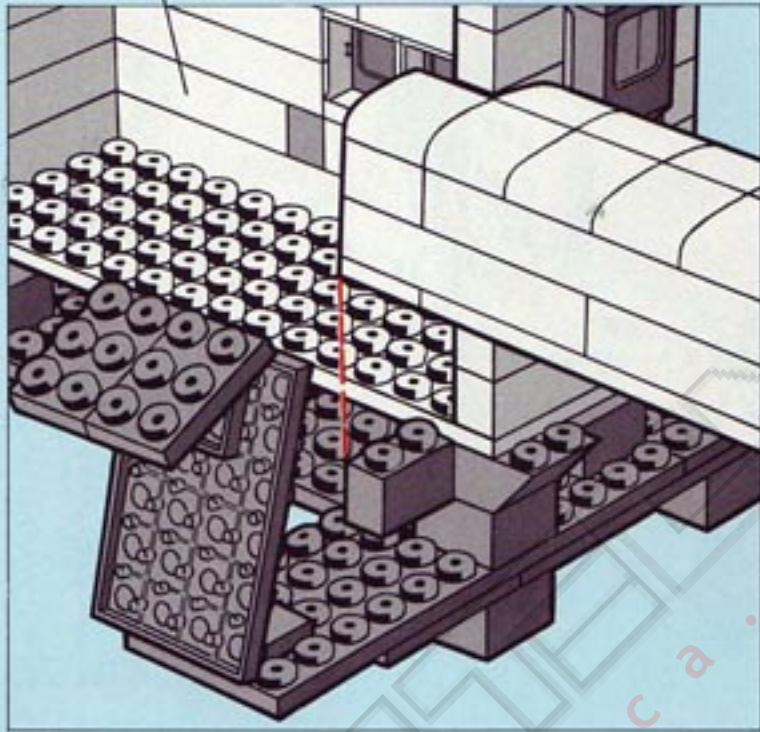


Dr. Glottio

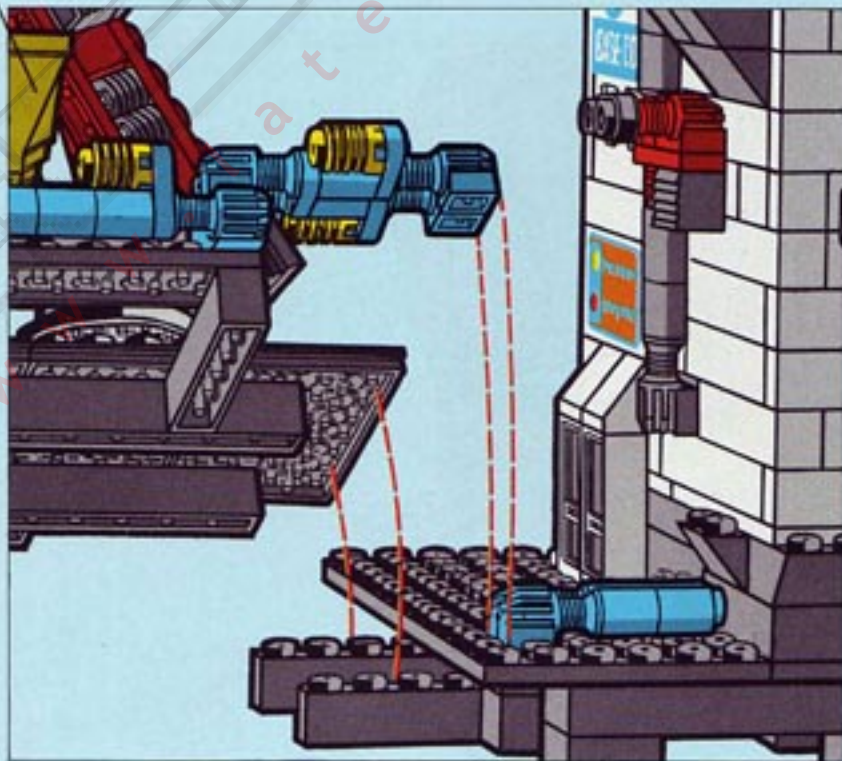




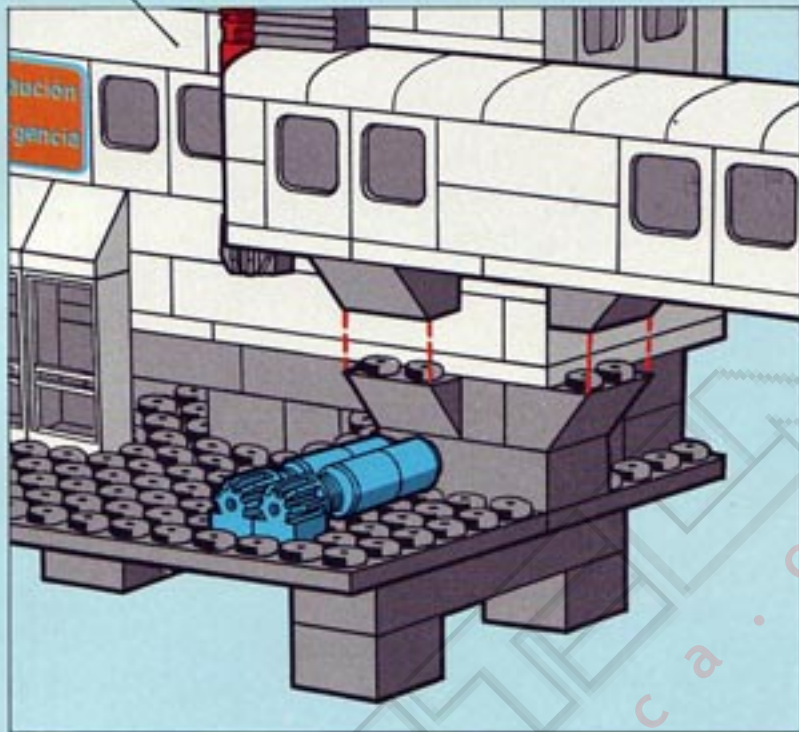
B



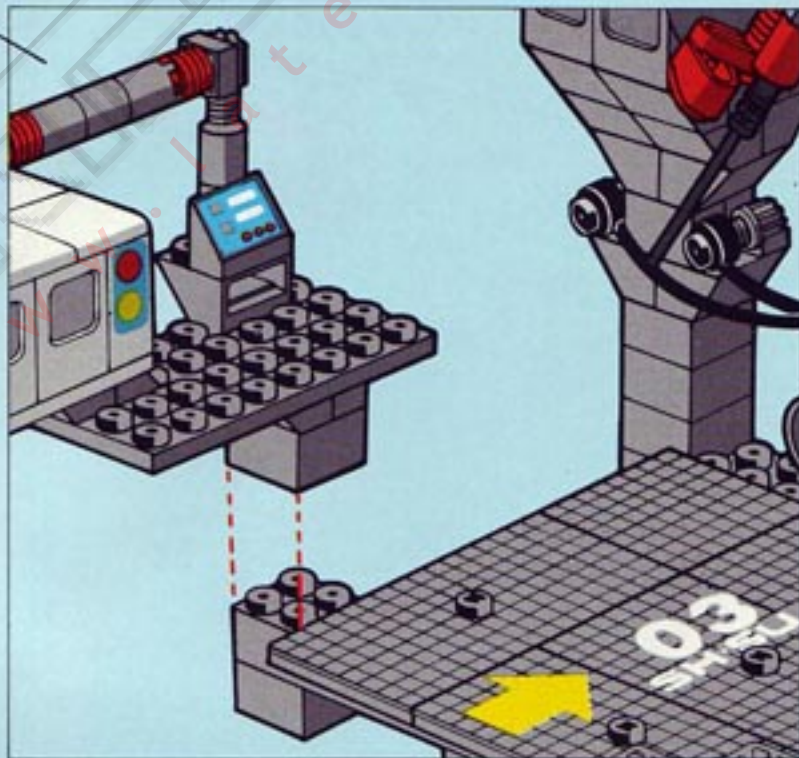
C



D



E



www.latentecna.com



Dr. Glorpio

