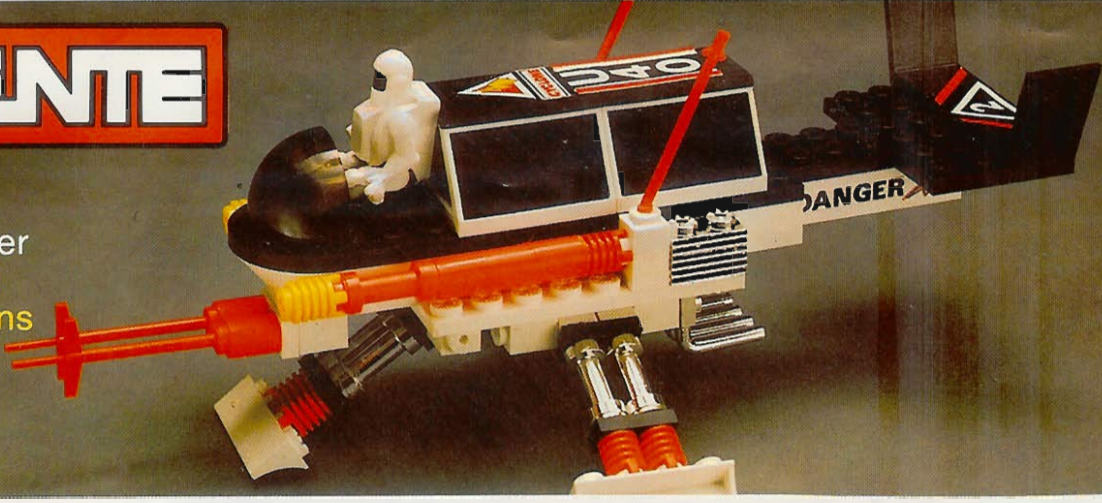


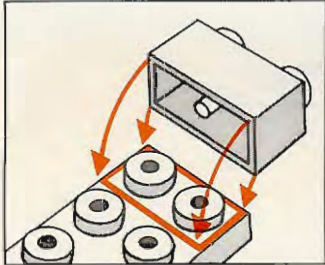
# TENTE

410  
Astro  
Star Fighter  
Assembly  
Instructions

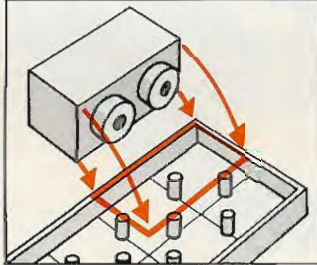


## Instructions d'assemblage pour Le Combateur Astro Star Fighter

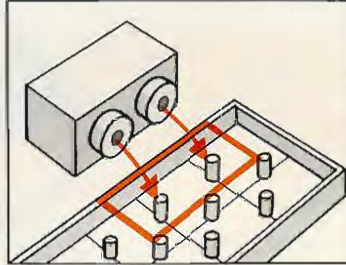
IMPORTANT: Follow the 4 illustrations below – ATTENTION: Suivre les 4 illustrations ci-dessous.



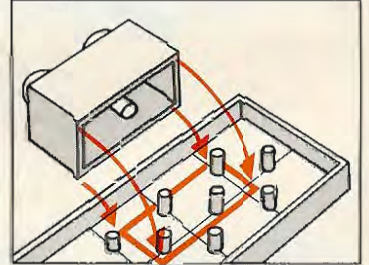
Bottom to Knobs  
Dessous face aux boutons



Knobs to Bottom  
Boutons face au-dessous

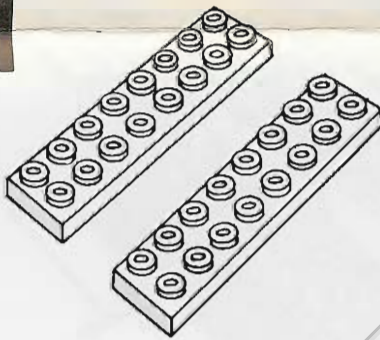


Knobs to Pins  
Boutons face aux tiges

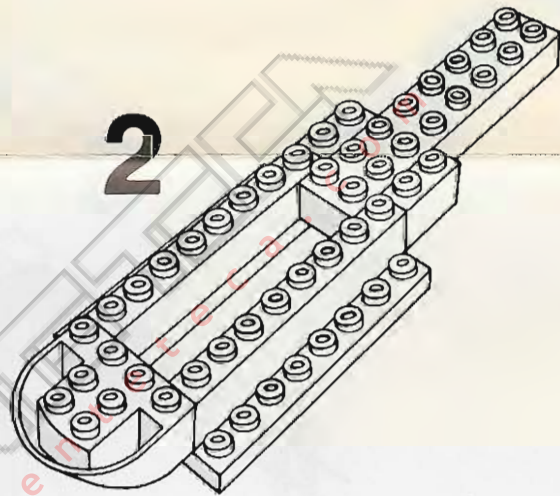


Bottom to Pins  
Dessous face aux tiges

1



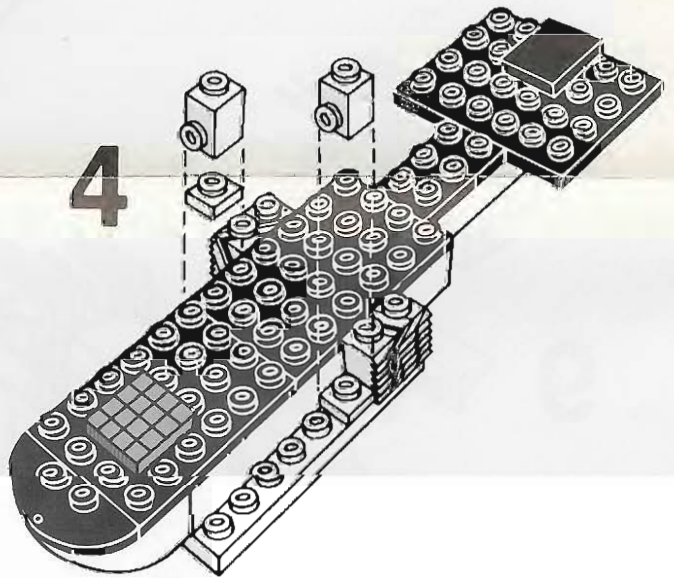
2



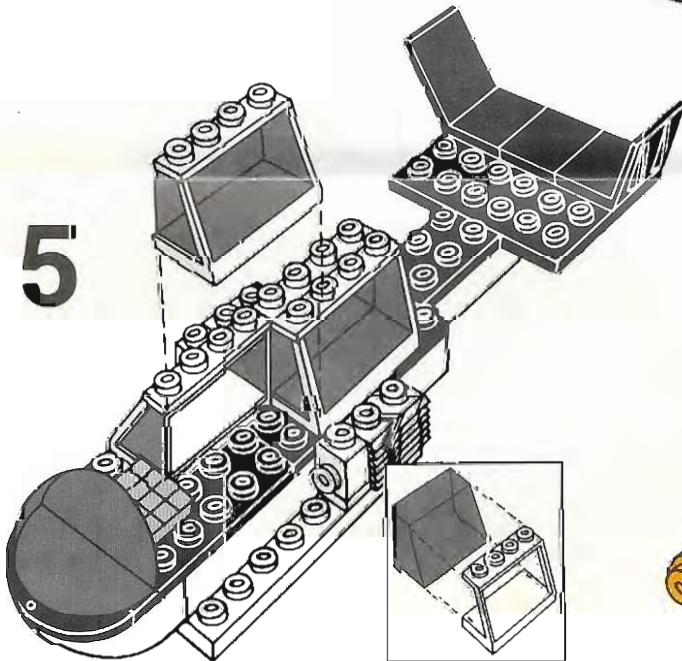
3



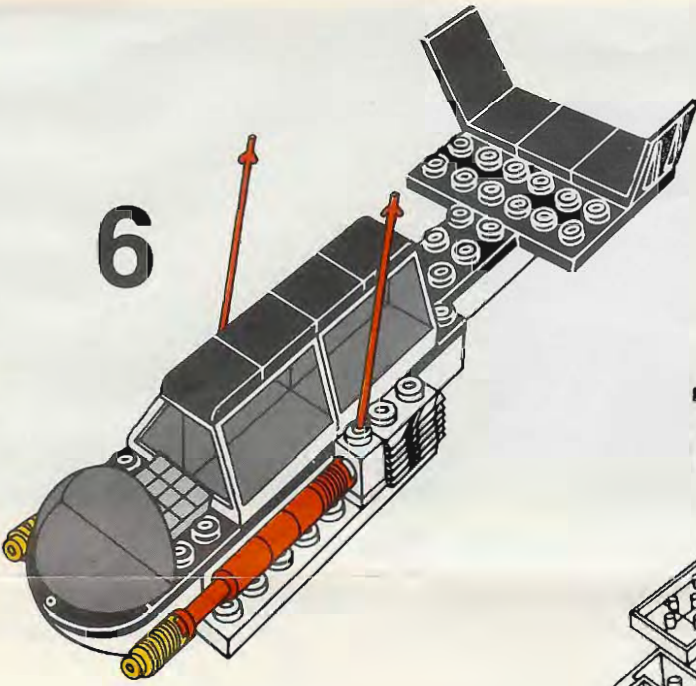
4



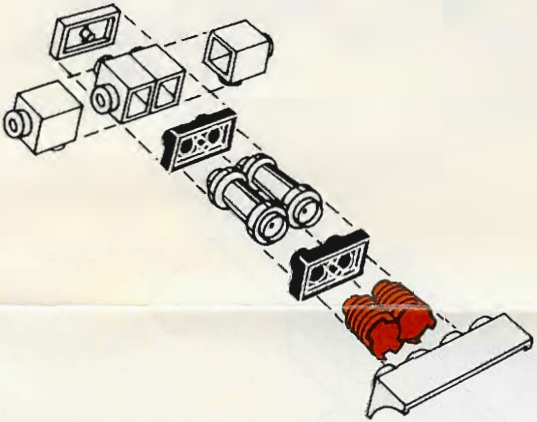
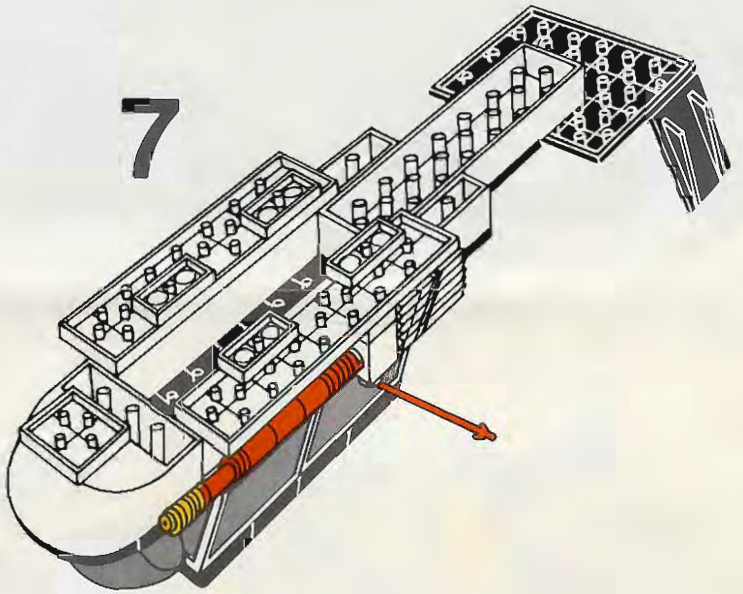
5



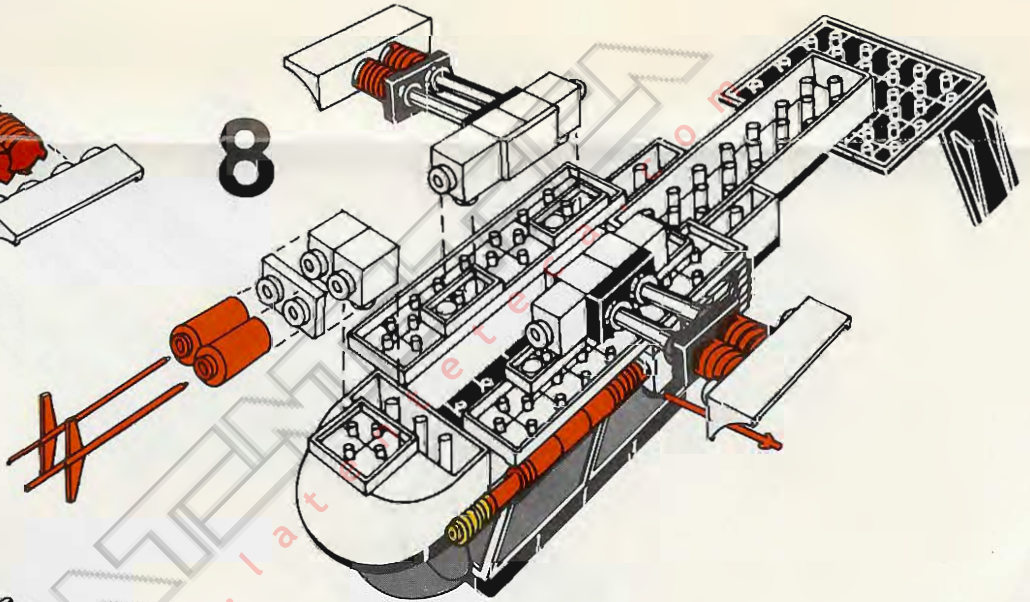
6



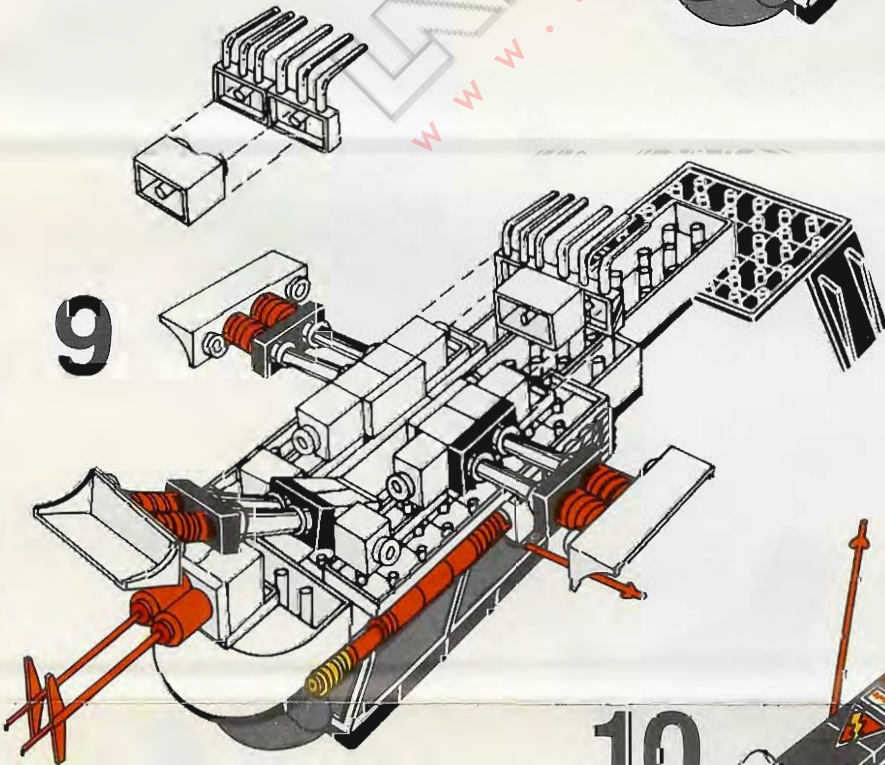
7



8



9



10

